



**MINISTÉRIO DA EDUCAÇÃO**  
**UNIVERSIDADE FEDERAL DA PARAÍBA**  
**CENTRO DE CIÊNCIAS HUMANAS SOCIAIS E AGRÁRIAS**  
**COMISSÃO PERMANENTE DE LICITAÇÃO**  
**SISTEMA DE REGISTRO DE PREÇOS**  
**PREGÃO ELETRÔNICO Nº 07/2016**  
 (Processo Administrativo n.º 23074.025395/2016-61)



**EDITAL DE LICITAÇÃO**  
**PREGÃO ELETRÔNICO SRP - Nº 07/2016**

Torna-se público, para conhecimento dos interessados, que o(a) CENTRO DE CIÊNCIAS HUMANAS SOCIAIS E AGRÁRIAS – CCHSA, DA UNIVERSIDADE FEDERAL DA PARAIBA – UFPB, por meio do(a) Comissão Permanente de Licitação (CPL) da DIRETORIA DE CENTRO, sediado(a) na Cidade Universitária, S/N – CEP:58.220-000 - Bananeiras/PB, realizará licitação para REGISTRO DE PREÇOS, na modalidade PREGÃO, na forma ELETRÔNICA, do tipo MENOR PREÇO POR ITEM, tendo por objeto a **Aquisição de Máquinas e Equipamentos Laboratoriais para atendimento das necessidades dos laboratórios do CCHSA/CAVN/UFPB**, nos termos da Lei nº 10.520, de 17 de julho de 2002, do Decreto nº 3.555, de 08 de agosto de 2000 e alterações posteriores, do Decreto nº 5.450, de 31 de maio de 2005, do Decreto nº 6.204, de 05 de setembro de 2007, do Decreto nº 7.767, de 27 de junho de 2012, do Decreto nº 7.892, de 23 de janeiro de 2013, do Decreto 8.250, de 23 de maio de 2014, da Instrução Normativa SLTI/MPOG nº 2, de 11 de outubro de 2010, da Instrução Normativa SLTI/MPOG nº 5, de 27 de junho de 2014, da Instrução Normativa SLTI/MPOG nº 7, de 29 de agosto de 2014, da Lei Complementar nº 123, de 14 de dezembro de 2006, da Lei Complementar nº 147, de 07 de agosto de 2014, da Lei nº 11.488, de 15 de junho de 2007, aplicando-se, subsidiariamente, a Lei nº 8.666, de 21 de junho de 1993, e as exigências estabelecidas neste Edital.

### **1. DO ENDEREÇO, DATA E HORÁRIO.**

Local: Portal de Compras do Governo Federal – [www.comprasgovernamentais.gov.br](http://www.comprasgovernamentais.gov.br)

Data da sessão: 20/06/2016

Horário: 08:00 (horário oficial de Brasília / DF)

- 1.1. Não havendo expediente ou ocorrendo qualquer fato superveniente que impeça a realização do certame na data marcada, a sessão será automaticamente transferida para o 1º (primeiro) dia útil subsequente, no mesmo horário anteriormente estabelecido, desde que não haja comunicação em contrário, pelo(a) Pregoeiro(a).

### **2. DO OBJETO.**

2.1. O objeto da presente licitação é o registro de preços para eventual aquisição de **MÁQUINAS E EQUIPAMENTOS LABORATORIAIS**, conforme condições, quantidades e exigências estabelecidas neste Edital e seus anexos.

2.2. A licitação será dividida em itens, conforme tabela constante do Termo de Referência, facultando-se ao licitante a participação em quantos itens forem de seu interesse.

### **3. DO ÓRGÃO GERENCIADOR E ÓRGÃOS PARTICIPANTES.**

3.1. O órgão gerenciador será o(a) CENTRO DE CIÊNCIAS HUMANAS SOCIAIS E AGRÁRIAS – CCHSA/UFPB.

#### 4. DA ADESÃO À ATA DE REGISTRO DE PREÇOS.

- 4.1. A Ata de Registro de Preços, durante sua validade, poderá ser utilizada por qualquer órgão ou entidade da Administração Pública que não tenha participado do certame licitatório, mediante anuência do órgão gerenciador, desde que devidamente justificada a vantagem e respeitadas, no que couber, as condições e as regras estabelecidas na Lei nº 8.666, de 1993 e no Decreto nº 7.892, de 2013.
- 4.2. Caberá ao fornecedor beneficiário da Ata de Registro de Preços, observadas as condições nela estabelecidas, optar pela aceitação ou não do fornecimento, desde que este fornecimento não prejudique as obrigações anteriormente assumidas com o órgão gerenciador e órgãos participantes.
- 4.3. As aquisições ou contratações adicionais a que se refere este item não poderão exceder, por órgão ou entidade solicitante, a 100% (cem por cento) dos quantitativos dos itens do instrumento convocatório e registrados na Ata de Registro de Preços para o órgão gerenciador e órgãos participantes.
- 4.4. As adesões à Ata de Registro de Preços são limitadas, na totalidade, ao quádruplo do quantitativo de cada item registrado na Ata de Registro de Preços para o órgão gerenciador e órgãos participantes, independente do número de órgãos não participantes que eventualmente aderirem.
- 4.5. Ao órgão não participante que aderir à Ata competem os atos relativos à cobrança do cumprimento pelo fornecedor das obrigações contratualmente assumidas e a aplicação, observada a ampla defesa e o contraditório, de eventuais penalidades decorrentes do descumprimento de cláusulas contratuais, em relação as suas próprias contratações, informando as ocorrências ao órgão gerenciador.
- 4.6. Após a autorização do órgão gerenciador, o órgão não participante deverá efetivar a contratação solicitada em até 90 (noventa) dias, observado o prazo de validade da Ata de Registro de Preços.
- 4.6.1. Caberá ao órgão gerenciador autorizar, excepcional e justificadamente, a prorrogação do prazo para efetivação da contratação, respeitado o prazo de vigência da Ata, desde que solicitada pelo órgão não participante.

#### 5. DO CREDENCIAMENTO.

- 5.1. O credenciamento é o nível básico do registro cadastral no:
- 5.1.1. SICAF, que permite a participação dos interessados na modalidade licitatória Pregão, em sua forma eletrônica;
- 5.1.1.1. O cadastro no SICAF poderá ser iniciado no Portal de Compras do Governo Federal, no sítio [www.comprasgovernamentais.gov.br](http://www.comprasgovernamentais.gov.br), com a solicitação de login e senha pelo interessado.
- 5.2. O credenciamento junto aos provedores dos sistemas implica a responsabilidade do licitante ou de seu representante legal e a presunção de sua capacidade técnica para realização das transações inerentes a este Pregão.
- 5.3. O uso da senha de acesso pelo licitante é de sua responsabilidade exclusiva, incluindo qualquer transação efetuada diretamente ou por seu representante, não cabendo aos provedores dos sistemas, ou ao órgão ou entidade responsável por esta licitação, responsabilidade por eventuais danos decorrentes de uso indevido da senha, ainda que por terceiros.
- 5.4. A perda da senha ou a quebra de sigilo deverão ser comunicadas imediatamente aos provedores dos sistemas para imediato bloqueio de acesso.

#### 6. DA PARTICIPAÇÃO NO PREGÃO.

6.1. Poderão participar deste Pregão interessados cujo ramo de atividade seja compatível com o objeto desta licitação, e que estejam com credenciamento regular no Sistema de Cadastramento Unificado de Fornecedores – SICAF, conforme disposto no §3º do artigo 8º da Instrução Normativa SLTI/MPOG nº 2, de 11.10.10.

6.1.1. TODOS OS ITENS, a participação é exclusiva a Microempresas (ME), Empresas de Pequeno Porte (EPP) e Cooperativas enquadradas no art. 34 da Lei nº 11.488, de 2007.

6.2. Não poderão participar desta licitação os interessados:

6.2.1. empresas que estejam com o direito de licitar e contratar com a Administração Pública impedido, suspenso, ou que tenham sido declaradas inidôneas, na forma da legislação vigente;

6.2.2. estrangeiros que não tenham representação legal no Brasil com poderes expressos para receber citação e responder administrativa ou judicialmente;

6.2.3. que se enquadrem nas vedações previstas no artigo 9º da Lei nº 8.666, de 1993;

6.2.4. que estejam sob falência, em recuperação judicial ou extrajudicial, concurso de credores, concordata ou insolvência, em processo de dissolução ou liquidação;

6.2.5. sociedades integrantes de um mesmo grupo econômico, assim entendidas aquelas que tenham diretores, sócios ou representantes legais comuns, ou que utilizem recursos materiais, tecnológicos ou humanos em comum, exceto se demonstrado que não agem representando interesse econômico em comum;

6.2.6. entidades empresariais que estejam reunidas em consórcio;

6.3. Como condição para participação no Pregão, a licitante assinalará “sim” ou “não” em campo próprio do Sistema Eletrônico, relativo às seguintes declarações:

6.3.1. que cumpre os requisitos estabelecidos no artigo 3º da Lei Complementar nº 123, de 2006, estando apta a usufruir do tratamento favorecido estabelecido em seus arts. 42 a 49.

6.3.1.1. a assinalação do campo “não” apenas produzirá o efeito de o licitante não ter direito ao tratamento favorecido previsto na Lei Complementar nº 123, de 2006, mesmo que Microempresa, Empresa de Pequeno Porte ou Sociedade Cooperativa;

6.3.1.2. A utilização dos benefícios concedidos pela Lei Complementar nº 123, de 2006, por licitante que não se enquadra na definição legal reservada a essas categorias configura fraude ao certame, sujeitando a mesma à aplicação de penalidade de impedimento de licitar e contratar com a Administração Pública, além de ser descredenciada do SICAF, pelo prazo de até 5 (cinco) anos, sem prejuízo das multas previstas neste Edital e das demais cominações legais.

6.3.1.3. O CCHSA/UFPB, considerando o teor do Acórdão TCU n.º 298/2011 – Plenário, poderá adotar procedimentos complementares, mediante diligência, tais como solicitação de demonstrativos contábeis e/ou outros documentos que julgue necessários, a fim de ratificar o atendimento, pelas licitantes, às exigências da Lei Complementar n.º 123/2006 e do Decreto 6.204/2007.

6.3.2. que está ciente e concorda com as condições contidas no Edital e seus anexos, bem como de que cumpre plenamente os requisitos de habilitação definidos no Edital;

6.3.3. que inexistem fatos impeditivos para sua habilitação no certame, ciente da obrigatoriedade de declarar ocorrências posteriores;

6.3.4. que não emprega menor de 18 (dezoito) anos em trabalho noturno, perigoso ou insalubre e não emprega menor de 16 (dezesesseis) anos, salvo menor, a partir de 14 (quatorze) anos, na condição de aprendiz, nos termos do artigo 7º, XXXIII, da Constituição.

6.3.5. que a proposta foi elaborada de forma independente, nos termos da Instrução Normativa SLTI/MPOG nº 2, de 16 de setembro de 2009.

## 7. DO ENVIO DA PROPOSTA.

7.1. O licitante deverá encaminhar a Proposta de Preços exclusivamente por meio do Sistema Eletrônico a partir da divulgação da licitação até a data e horário marcados para abertura da sessão, quando, então, encerrar-se-á automaticamente a fase de recebimento de propostas para que a divulgação das Propostas de Preços recebidas possa ser feita e seja iniciada a etapa de lances.

7.2. Todas as referências de tempo no Edital, no aviso e durante a sessão pública observarão o horário de Brasília – DF.

7.3. O licitante será responsável por todas as transações que forem efetuadas em seu nome no Sistema Eletrônico, assumindo como firmes e verdadeiras suas propostas e lances.

7.4. Incumbirá ao licitante acompanhar as operações no Sistema Eletrônico durante a sessão pública do Pregão, ficando responsável pelo ônus decorrente da perda de negócios, diante da inobservância de quaisquer mensagens emitidas pelo Sistema ou de sua desconexão.

7.5. Até a abertura da sessão, os licitantes poderão retirar ou substituir as propostas apresentadas.

7.6. O licitante deverá enviar sua proposta mediante o preenchimento, no Sistema Eletrônico, dos seguintes campos:

7.6.1. valor unitário;

7.6.2. a quantidade de unidades, observada a quantidade mínima fixada no Termo de Referência para cada item;

7.6.2.1. em não havendo quantidade mínima fixada, deverá ser cotada a quantidade total prevista para o item.

7.6.3. Marca;

7.6.4. Fabricante;

7.6.5. Descrição detalhada do objeto, que é de preenchimento obrigatório pelo fornecedor no momento da elaboração e envio da proposta, devendo constar as especificações dos materiais ofertados, conforme comunicado nº. 049443 da Secretaria de Logística e Tecnologia da Informação (SLTI) do Ministério do Planejamento, Orçamento e Gestão (MPOG) e a sua inobservância implicará na desclassificação do item da proposta.

7.6.5.1. Indicando, no que for aplicável, o modelo, prazos de validade ou de garantia, número do registro ou inscrição do bem no órgão competente, quando for o caso;

7.6.5.2. As propostas que na “Descrição Detalhada do Objeto Ofertado” especificarem apenas “conforme Edital”, não serão classificadas para lances.

7.7. Todas as especificações do objeto contidas na proposta vinculam o fornecedor registrado.

7.8. Nos valores propostos estarão inclusos todos os custos operacionais, encargos previdenciários, trabalhistas, tributários, comerciais e quaisquer outros que incidam direta ou indiretamente no fornecimento dos bens.

7.9. O prazo de validade da proposta não será inferior a 60 (sessenta) dias, a contar da data de sua apresentação.

7.10. O licitante deverá declarar, quando for o caso, para cada item, em campo próprio do Sistema COMPRASNET, se o produto ofertado é manufaturado nacional beneficiado por critérios de Margem de Preferência indicados no Termo de Referência.

## 8. DAS PROPOSTAS E DA FORMULAÇÃO DE LANCES.

- 8.1. A abertura da presente licitação dar-se-á em sessão pública, por meio de Sistema Eletrônico, na data, horário e local indicados neste Edital.
- 8.2. O Pregoeiro verificará as propostas apresentadas, desclassificando desde logo aquelas que não estejam em conformidade com os requisitos estabelecidos neste Edital e seus anexos, forem omissas ou apresentarem irregularidades insanáveis.
- 8.2.1. A desclassificação será sempre fundamentada e registrada no Sistema, com acompanhamento em tempo real por todos os participantes.
- 8.2.2. A não desclassificação da proposta não impede o seu julgamento definitivo em sentido contrário, levado a efeito na fase de aceitação.
- 8.3. O Sistema ordenará automaticamente as propostas classificadas, sendo que somente estas participarão da fase de lances.
- 8.4. O Sistema disponibilizará campo próprio para troca de mensagem entre o(a) Pregoeiro(a) e os licitantes.
- 8.5. Iniciada a etapa competitiva, os licitantes deverão encaminhar lances exclusivamente por meio de Sistema Eletrônico, sendo imediatamente informados do seu recebimento e do valor consignado no registro.
- 8.5.1. O lance deverá ser ofertado pelo valor unitário.
- 8.6. Os licitantes poderão oferecer lances sucessivos, observando o horário fixado para abertura da sessão e as regras de aceitação dos mesmos, sob pena de exclusão do lance.
- 8.7. Em observância às disposições insertas na IN SLTI/MP n.º 03, de 16/12/2011, o intervalo mínimo de diferença de valores entre os lances, que incidirá tanto em relação aos lances intermediários quanto em relação à proposta que cobrir a melhor oferta, não poderá ser inferior a 20 (vinte) segundos.
- 8.7.1. Em caso de falha no Sistema, os lances em desacordo com a norma deverão ser desconsiderados pelo(a) Pregoeiro(a), devendo a ocorrência ser comunicada imediatamente à Secretaria de Logística e Tecnologia da Informação (SLTI do MPOG).
- 8.7.2. Na hipótese do subitem anterior, a ocorrência será registrada em campo próprio do Sistema.
- 8.8. O licitante somente poderá oferecer, em regra, lance inferior ao último por ele ofertado e registrado pelo Sistema.
- 8.8.1. O intervalo entre os lances enviados pelo mesmo licitante não poderá ser inferior a vinte (20) segundos e o intervalo entre lances não poderá ser inferior a 3 (três) segundos.
- 8.9. Durante o transcurso da sessão pública, os licitantes serão informados, em tempo real, do valor do menor lance registrado, vedada a identificação do licitante detentor do lance.
- 8.10. Durante ou após a fase de lances, não serão aceitos pedidos para exclusão de proposta ou lances dados equivocadamente, sem motivo justo devidamente comprovado pela licitante, decorrente de fato superveniente.
- 8.11. No caso de desconexão com o(a) Pregoeiro(a), no decorrer da etapa competitiva do Pregão, o Sistema Eletrônico poderá permanecer acessível aos licitantes para a recepção dos lances.
- 8.12. Se a desconexão perdurar por tempo superior a 10 (dez) minutos, a sessão será suspensa e terá reinício somente após comunicação expressa do(a) Pregoeiro(a) aos participantes, que poderá agendar uma nova data para reabertura da sessão, através do “chat”.

8.13. A etapa de lances da sessão pública será encerrada por decisão do Pregoeiro. O Sistema Eletrônico encaminhará aviso de fechamento iminente dos lances, após o que transcorrerá período de tempo de até 30 (trinta) minutos, aleatoriamente determinado pelo Sistema, findo o qual será automaticamente encerrada a recepção de lances.

8.14. Caso o licitante não apresente lances, concorrerá com o valor de sua proposta e, na hipótese de desistência de apresentar outros lances, valerá o último lance por ele ofertado, para efeito de ordenação das propostas.

8.15. Encerrada a etapa de lances, será efetivada a verificação automática, junto à Receita Federal, do porte da entidade empresarial. O Sistema identificará em coluna própria as Microempresas, Empresas de Pequeno Porte e Sociedades Cooperativas participantes, procedendo à comparação com os valores da 1º (primeira) colocada, se esta for empresa de maior porte, assim como das demais classificadas, para o fim de aplicar-se o disposto nos arts. 44 e 45 da LC nº 123, de 2006, regulamentada pelo Decreto nº 6.204, de 2007.

8.16. Nessas condições, as propostas de Microempresas, Empresas de Pequeno Porte e Sociedades Cooperativas que se encontrarem na faixa de até 5% (cinco por cento) acima da proposta ou lance de menor preço serão consideradas empatadas com a 1º (primeira) colocada.

8.17. A melhor classificada nos termos do item anterior terá o direito de encaminhar uma última oferta para desempate, obrigatoriamente em valor inferior ao da 1º (primeira) colocada, no prazo de 5 (cinco) minutos controlados pelo Sistema, contados após a comunicação automática para tanto.

8.18. Caso a Microempresa, Empresa de Pequeno Porte ou Sociedade Cooperativa melhor classificada desista ou não se manifeste no prazo estabelecido, serão convocadas as demais licitantes Microempresa, Empresa de Pequeno Porte e Sociedade Cooperativa que se encontrem naquele intervalo de 5% (cinco por cento), na ordem de classificação, para o exercício do mesmo direito, no prazo estabelecido no subitem anterior.

8.19. No caso de equivalência dos valores apresentados pela Microempresa, Empresa de Pequeno Porte e equiparados que se encontrem em situação de empate, será realizado sorteio para que se identifique a 1º (primeira) que poderá apresentar melhor oferta.

8.20. Para produtos abrangidos por Margem de Preferência, caso a proposta de menor preço não tenha por objeto Produto Manufaturado Nacional, o Sistema automaticamente indicará as propostas de Produtos Manufaturados Nacionais que estão enquadradas dentro da referida margem, para fins de aceitação pelo(a) Pregoeiro(a).

8.20.1. Nesta situação, a proposta beneficiada pela aplicação da Margem de Preferência tornar-se-á a proposta classificada em 1º (primeiro) lugar.

8.21. Eventual empate entre propostas, o critério de desempate será aquele previsto no artigo 3º, § 2º, da Lei nº 8.666, de 1993, assegurando-se a preferência, sucessivamente, aos bens:

8.21.1. produzidos no País;

8.21.2. produzidos ou prestados por empresas brasileiras;

8.21.3. produzidos ou prestados por empresas que invistam em pesquisa e no desenvolvimento de tecnologia no País.

8.22. Persistindo o empate, o critério de desempate será o sorteio, em ato público para o qual os licitantes serão convocados, vedado qualquer outro processo.

8.23. Ao final do procedimento, após o encerramento da etapa competitiva, os licitantes poderão reduzir seus preços ao valor da proposta do licitante mais bem classificado.

8.23.1. A apresentação de novas propostas na forma deste item não prejudicará o resultado do certame em relação ao licitante mais bem classificado.

## **9. DAS MARGENS DE PREFERÊNCIA.**

9.1. Este Pregão submete-se às regras relativas à Margem de Preferência prevista no art. 3º da Lei nº 8.666/1993, regulamentada pelo Decreto nº 7.903/2013 e ao direito de preferência estabelecido na Lei Complementar nº 123/2006.

9.2. Será assegurada a preferência na contratação, nos termos do disposto nos §§ 5º a 15, do art. 3º, da Lei nº 8.666/93, regulados pelos Decretos nº 7.546/2011 e nº 8.224/2014, observadas as seguintes definições:

9.2.1. Margem de Preferência Normal - diferencial de preços entre os Produtos Manufaturados Nacionais, produzidos de acordo com o Processo Produtivo Básico (PPB), e os Produtos Manufaturados Estrangeiros, que permite assegurar preferência à contratação de Produtos Manufaturados Nacionais;

9.2.1.1. A Margem de Preferência Normal corresponderá a um percentual entre 10% (dez por cento) e 20% (vinte por cento).

9.2.2. Margem de Preferência Adicional - Margem de Preferência cumulativa com a prevista anteriormente, assim entendida como o diferencial de preços entre Produtos Manufaturados Nacionais, resultantes de desenvolvimento e inovação tecnológica realizados no País (P&D), e Produtos Manufaturados Estrangeiros, que permite assegurar preferência à contratação de Produtos Manufaturados Nacionais;

9.2.2.1. A Margem de Preferência Adicional corresponderá a um percentual total (cumulativo) entre 15% (quinze por cento) e 30% (trinta por cento).

9.2.2.2. A aplicação da Margem de Preferência Adicional, em razão do próprio conceito de cumulatividade, inserto no Decreto nº 8.224/2014, possui como pré-requisito a obtenção da certificação afeta à Margem de Preferência Normal.

9.2.3. Preço Ofertado do Produto Manufaturado Estrangeiro (PE) – valor registrado na fase de lances, por licitante que não tenha ofertado Produto Manufaturado Nacional, ou seja, não beneficiária de Margem de Preferência; e

9.2.4. Preço Ofertado do Produto Manufaturado Nacional (PNac) – valor registrado na fase de lances, por licitante que tenha ofertado Produto Manufaturado Nacional, ou seja, beneficiária de Margem de Preferência.

9.3. Na hipótese do menor preço registrado na fase de lances referir-se a Produto Manufaturado Nacional (PNac), não serão aplicadas as Margens de Preferência.

9.3.1. Nessa situação, a licitante ficará obrigada a remeter, junto com sua proposta comercial, os documentos que comprovem a fruição da(s) Margem(ns) de Preferência, sob pena de aplicação das penalidades cabíveis, em razão de apresentação de declaração falsa.

## **10. DA APLICAÇÃO DAS MARGENS DE PREFERÊNCIA.**

10.1. Após o encerramento da etapa de lances, e não tendo sido a menor proposta ou lance apresentado por licitante que oferte Produto Manufaturado Nacional (PNac), a aplicação das Margens de Preferência será efetivada observando-se as seguintes etapas, sucessivamente:

10.1.1. definição dos valores máximos, para a concessão do benefício, com base na aplicação das Margens de Preferência sobre o Menor Preço Ofertado do Produto Manufaturado Estrangeiro (PE);

10.1.1.1. As fórmulas para o cálculo dos valores máximos serão as seguintes:

- I. Para o item das licitantes que possua o benefício da Margem de preferência Normal:  
 $PMN = PE \times (1 + MN)$ , onde:  
PMN = Preço do item com a aplicação da Margem Normal.  
PE = Menor Preço Ofertado do Produto Manufaturado Estrangeiro.  
MN = Margem de Preferência Normal (entre 10% e 20%).
  - II. Para o item das licitantes que possua o benefício da Margem de Preferência Adicional.  
 $PMA = PE \times (1 + MA)$ , onde:  
PMA = Preço do item com a aplicação da Margem Adicional.  
PE = Menor Preço Ofertado do Produto Manufaturado Estrangeiro.  
MA = Margem de preferência Adicional (entre 15% e 30%).
- 10.1.2. desconsideração pelo Sistema Eletrônico, apenas para fins de aplicação do benefício, das licitantes que tenham ofertado valores que excedam a 15% (quinze por cento) a 30% (trinta por cento) em relação ao PE respectivo;
- 10.2. Após o término da fase de lances, todas as empresas licitantes deverão permanecer logadas no Sistema Eletrônico para que o(a) Pregoeiro(a), após a execução das etapas citadas no subitem 10.1, para que se possa convocar, pelo “chat” ou pelo uso da funcionalidade “Convocar Anexo”, aquelas cujo valor da proposta esteja situado no intervalo percentual de até 15% (quinze por cento) a 30% (trinta por cento) do PE.
- 10.3. Após a convocação, o(a) Pregoeiro(a) fixará o prazo de até 30 (trinta) minutos para o envio, pelas licitantes, da comprovação do atendimento ao PPB e/ou P&D, para fruição dos benefícios da Margem de Preferência (Normal ou Adicional).
- 10.3.1. A licitante, em razão do próprio conceito de cumulatividade, inserto no Decreto n.º 8.224/2014, somente poderá se declarar beneficiária da Margem de Preferência Adicional, se possuir, previamente, a certificação afeta à Margem de Preferência Normal.
- 10.4. A comprovação do atendimento ao PPB e/ou P&D, para fruição dos benefícios, será feita mediante apresentação do documento comprobatório da habilitação à fruição dos incentivos fiscais.
- 10.4.1. A comprovação/certificação será demonstrada:
- I. por cópia da publicação no Diário Oficial da União da Portaria Interministerial de Habilitação expedida para esta finalidade pelos Ministérios da Ciência, Tecnologia e Inovação e do Desenvolvimento, Indústria e Comércio, ou da Resolução do Conselho de Administração da Superintendência da Zona Franca de Manaus – SUFRAMA, para a hipótese de comprovação de atendimento ao Processo Produtivo Básico – PPB; ou
  - II. por cópia da publicação no Diário Oficial da União da Portaria expedida para esta finalidade pelo Ministério da Ciência, Tecnologia e Inovação, para a hipótese de comprovação da condição de Bens com Tecnologia Desenvolvida no País ou reconhecimento de Bens Desenvolvidos no País - (P&D).
- 10.4.2. A veracidade acerca das informações constantes das Portarias apresentadas pelas licitantes será verificada mediante consulta ao sítio do Ministério da Ciência e Tecnologia - MCT.
- 10.4.3. As licitantes, para fins de fruição dos benefícios, devem se atentar para o fato de que as certificações que reconhecem as condições de atendimento ao PPB ou ao P&D são emitidas em relação aos produtos, contudo discriminando os respectivos modelos.
- 10.4.4. Não serão aceitos como meio de comprovação documentos e/ou declarações emitidos pela própria licitante ou pelo fabricante.
- 10.5. Após o recebimento das comprovações do atendimento ao PPB e/ou P&D, o(a) Pregoeiro(a) obterá uma nova ordem de classificação.



10.6. Na hipótese de licitante não comprovar o preenchimento dos requisitos afetos às Margens de Preferência e/ou regras de preferência, ficará sujeita à sanções cabíveis em razão do registro de declaração/manifestação falsa.

## **11. DA ACEITABILIDADE DA PROPOSTA VENCEDORA.**

11.1. A classificação das propostas será pelo critério de MENOR PREÇO, representado pelo MENOR PREÇO POR ITEM, observado o PREÇO UNITÁRIO MÁXIMO DE REFERÊNCIA, obtido por meio de pesquisa de mercado.

11.1.1. O PREÇO UNITÁRIO MÁXIMO DE REFERÊNCIA será utilizado na análise do valor ofertado pela licitante, para fins de aceitação ou não da proposta comercial.

11.2. Encerrada a etapa de lances e depois da verificação de possível empate, o(a) Pregoeiro(a) examinará a proposta classificada em 1º (primeiro) lugar quanto ao preço, a sua exequibilidade, bem como quanto ao cumprimento das especificações do objeto.

11.3. Será desclassificada a proposta ou o lance vencedor com valor superior ao preço máximo fixado ou que apresentar preço manifestamente inexequível.

11.4. Considera-se inexequível a proposta que apresente preços global ou unitários simbólicos, irrisórios ou de valor 0 (zero), incompatíveis com os preços dos insumos e salários de mercado, acrescidos dos respectivos encargos, ainda que o Edital não tenha estabelecido limites mínimos, exceto quando se referirem a materiais e instalações de propriedade do próprio licitante, para os quais ele renuncie a parcela ou à totalidade da remuneração.

11.5. O(A) Pregoeiro(a) poderá convocar o licitante para enviar documento digital, por meio de funcionalidade disponível no Sistema, estabelecendo no “chat” prazo razoável para tanto, sob pena de não aceitação da proposta.

11.5.1. Dentre os documentos passíveis de solicitação pelo(a) Pregoeiro(a), destacam-se os que contenham as características do material ofertado, tais como marca, modelo, tipo, fabricante e procedência, além de outras informações pertinentes, a exemplo de catálogos, folhetos ou propostas, encaminhados por meio eletrônico, ou, se for o caso, por outro meio e prazo indicados pelo(a) Pregoeiro(a), sem prejuízo do seu ulterior envio pelo Sistema Eletrônico, sob pena de não aceitação da proposta.

11.5.1.1. O prazo estabelecido pelo(a) Pregoeiro(a) poderá ser prorrogado por solicitação escrita e justificada do licitante, formulada antes de findo o prazo estabelecido, e formalmente aceita pelo(a) Pregoeiro(a).

11.5.2. Caso a compatibilidade com as especificações demandadas, sobretudo quanto a padrões de qualidade e desempenho, não possa ser aferida pelos meios previstos nos subitens acima, o(a) Pregoeiro(a) poderá exigir que o licitante classificado em 1º (primeiro) lugar envie amostra para local a ser indicado no chat, dentro de 3 (três) dias úteis contados da solicitação, e comprove o seu remetimento através do envio do número de rastreamento para o e-mail [cplchsa@hotmail.com](mailto:cplchsa@hotmail.com), sob pena de não aceitação da proposta.

11.6. Caso a proposta classificada em 1º (primeiro) lugar tenha se beneficiado da aplicação da Margem de Preferência, o(a) Pregoeiro(a) solicitará ao licitante que envie, pelo e-mail [cplchsa@hotmail.com](mailto:cplchsa@hotmail.com), no prazo de 30 (trinta) minutos, com posterior encaminhamento por via postal juntamente com os documentos de habilitação, o(s) documento(s) comprobatório(s) da caracterização do Produto Manufaturado Nacional, de acordo com o subitem 10.7.

11.7. O licitante que não apresentar o documento comprobatório, ou cujo produto não atender aos regulamentos técnicos pertinentes e normas técnicas brasileiras aplicáveis, não poderá usufruir da aplicação da Margem de Preferência, sem prejuízo das penalidades cabíveis.

11.7.1. Nessa hipótese, bem como em caso de inabilitação do licitante, as propostas serão reclassificadas, para fins de nova aplicação da Margem de Preferência.

11.8. Se a proposta ou lance vencedor for desclassificado, o(a) Pregoeiro(a) examinará a proposta ou lance subsequente, e, assim sucessivamente, na ordem de classificação, verificando a sua aceitabilidade, até a apuração de uma proposta ou lance que satisfaça às condições e exigências constantes no Edital e seus anexos.

11.8.1. No julgamento das propostas, o(a) Pregoeiro(a) poderá sanar erros ou falhas que não alterem a substância das propostas, mediante despacho fundamentado, registrado em Ata e acessível a todos, atribuindo-lhes validade e eficácia para fins de classificação.

11.9. Havendo necessidade, o(a) Pregoeiro(a) suspenderá a sessão, informando no “chat” a nova data e horário para a continuidade da mesma.

11.10. Após o término da etapa de lances, o(a) Pregoeiro(a), depois de verificar a conformidade entre a proposta de menor preço e o valor estimado para o objeto, poderá encaminhar, por meio do Sistema Eletrônico, contraproposta ao licitante que apresentou o lance mais vantajoso, com o fim de negociar a obtenção de melhor preço, observado o critério de julgamento, vedada a negociação em condições diversas das previstas neste Edital.

11.10.1. Também nas hipóteses em que o(a) Pregoeiro(a) não aceitar a proposta e passar à subsequente, poderá negociar com o licitante para que seja obtido preço melhor.

11.10.2. A negociação será realizada por meio do Sistema (“chat”), podendo ser acompanhada pelos demais licitantes.

11.11. Sempre que a proposta não for aceita, e antes de o Pregoeiro passar à subsequente, haverá nova verificação, pelo Sistema, da eventual ocorrência do empate ficto, previsto nos artigos 44 e 45 da LC nº 123, de 2006, seguindo-se a disciplina antes estabelecida, se for o caso.

11.12. Nos itens em que for admitido oferecer quantitativos inferiores, se a proposta do licitante vencedor não atender ao quantitativo total estimado para a contratação, respeitada a ordem de classificação, poderão ser convocados tantos quantos forem necessários para alcançar o total estimado, observado o preço da proposta vencedora.

## 12. DA HABILITAÇÃO.

12.1. Como condição prévia ao exame da documentação de habilitação do licitante detentor da proposta classificada em 1º (primeiro) lugar, o(a) Pregoeiro(a) verificará o eventual descumprimento das condições de participação, especialmente quanto à existência de sanção que impeça a participação no certame ou a futura contratação, mediante a consulta aos seguintes cadastros:

12.1.1. Sistema de Cadastro Unificado de Fornecedores - SICAF;

12.1.2. Cadastro Nacional de Empresas Inidôneas e Suspensas – CEIS, mantido pela Controladoria-Geral da União ([www.portaldatransparencia.gov.br/ceis](http://www.portaldatransparencia.gov.br/ceis));

12.1.3. Cadastro Nacional de Condenações Cíveis por Atos de Improbidade Administrativa, mantido pelo Conselho Nacional de Justiça ([www.cnj.jus.br/improbidade\\_adm/consultar\\_requerido.php](http://www.cnj.jus.br/improbidade_adm/consultar_requerido.php)).

12.1.4. Lista de Inidôneos, mantida pelo Tribunal de Contas da União – TCU;

12.1.5. A consulta aos cadastros será realizada em nome da empresa licitante e também de seu sócio majoritário, por força do artigo 12 da Lei nº 8.429, de 1992, que prevê, dentre as sanções impostas ao responsável pela prática de ato de improbidade administrativa, a proibição de

contratar com o Poder Público, inclusive por intermédio de pessoa jurídica da qual seja sócio majoritário.

12.1.6. Constatada a existência de sanção, o(a) Pregoeiro(a) reputará o licitante inabilitado, por falta de condição de participação.

12.2. O(A) Pregoeiro(a) consultará o Sistema de Cadastro Unificado de Fornecedores – SICAF, em relação à habilitação jurídica e à regularidade fiscal e trabalhista, conforme disposto nos arts. 4º, *caput*, 8º, § 3º, 13, 14 e 43 da Instrução Normativa SLTI/MPOG nº 2, de 2010.

12.2.1. O(A) Pregoeiro(a) consultará ainda à composição societária das empresas no Sistema SICAF, a fim de se certificar se entre os sócios há servidores do próprio órgão Contratante.

12.2.2. Também poderão ser consultados os sítios oficiais emissores de certidões, especialmente quando o licitante esteja com alguma documentação vencida junto ao SICAF.

12.2.3. Caso o(a) Pregoeiro(a) não logre êxito em obter a certidão correspondente através do sítio oficial, ou na hipótese de se encontrar vencida no referido Sistema, o licitante será convocado a encaminhar, no prazo de 2 (duas) horas, documento válido que comprove o atendimento das exigências deste Edital, sob pena de inabilitação, ressalvado o disposto quanto à comprovação da regularidade fiscal das Microempresas, Empresas de Pequeno Porte e das Sociedades Cooperativas, conforme estatui o art. 43, § 1º da LC nº 123, de 2006.

12.3. As empresas, cadastradas ou não no SICAF, relativamente ao(s) item(ns) / lote(s), deverão comprovar, ainda, a qualificação técnica, por meio de:

12.3.1. Comprovação de aptidão para o fornecimento de bens em características, quantidades e prazos compatíveis com o objeto desta licitação, ou com o item pertinente, por meio da apresentação de atestados fornecidos por pessoas jurídicas de direito público ou privado.

12.3.2. Certidão Negativa de Falência ou Concordata expedida pelo distribuidor da sede da pessoa jurídica, ou de Execução Patrimonial, expedida no domicílio da pessoa física, conforme a natureza jurídica da empresa, com validade de 120 (cento e vinte) dias corridos, a contar do dia subsequente ao da sua expedição.

12.4. A comprovação da habilitação deste Edital, bem como a verificação das demais certidões/informações, poderá ser realizada por meio de consulta on line ao Sistema de Cadastro Unificado de Fornecedores – SICAF e aos sítios respectivos na Internet.

12.5. Os documentos exigidos para habilitação relacionados nos subitens acima, deverão ser apresentados pelos licitantes, via e-mail [cplchsa@hotmail.com](mailto:cplchsa@hotmail.com), no prazo de 2 (duas) horas, após solicitação do(a) Pregoeiro(a) no Sistema Eletrônico. Esta solicitação será feita através do uso da funcionalidade “Convocar Anexo”, de modo que a documentação fique à disposição das demais licitantes. Posteriormente, serão remetidos em original, por qualquer processo de cópia reprográfica, autenticada por tabelião de notas, ou por servidor da Administração, desde que conferido(s) com o original, ou publicação em órgão da Imprensa Oficial, para análise, no prazo de 3 (três) dias úteis, após encerrado o prazo para o encaminhamento via e-mail;

12.5.1. Não serão aceitos documentos com indicação de CNPJ diferentes, salvo aqueles legalmente permitidos. Assim, no encaminhamento da documentação a licitante ainda deverá observar o seguinte:

- a) se a licitante for a matriz, todos os documentos devem estar em nome da matriz;
- b) se a licitante for filial, todos os documentos devem estar em nome da filial, exceto aqueles para os quais a legislação permita ou exija a emissão apenas em nome da matriz;
- c) em se tratando de matriz ou filial, na hipótese em que a empresa que efetivamente vai executar o objeto não for a mesma que participou da sessão pública, os documentos de

habilitação da empresa que constará na Nota de Empenho emitida pela UFPB também deverão ser apresentados, ressalvadas as hipóteses de exceção citadas na letra “b” acima.

12.5.2. Dentro do prazo de 2 (duas) horas poderão ser remetidos, por iniciativa da licitante, tantos quantos forem os documentos complementares ou retificadores afetos a sua documentação de habilitação. Na hipótese da proposta já ter sido incluída no Sistema Eletrônico, faz necessário que a licitante formalize ao(à) Pregoeiro(a), via e-mail, o desejo de envio de nova documentação. Nesse caso, o(a) Pregoeiro(a) fará novo uso da funcionalidade “Convocar Anexo”.

12.5.3. Os documentos para habilitação originais deverão ser enviados ou entregues à Comissão Permanente de Licitação (CPL), Prédio da Diretoria de Centro, CCHSA/UFPB, S/N – Cidade Universitária, Bananeiras/PB, CEP 58.220-000, em envelope fechado e rubricado no fecho, com os seguintes dizeres em sua parte externa e frontal:

COMISSÃO PERMANENTE DE LICITAÇÃO (CPL) – CCHSA/UFPB  
DIRETORIA DE CENTRO  
PREGÃO ELETRÔNICO N.º 07/2016  
ENVELOPE COM DOCUMENTAÇÃO DE HABILITAÇÃO  
RAZÃO SOCIAL E CNPJ

12.6. Se a menor proposta ofertada for de Microempresa (ME), Empresa de Pequeno Porte (EPP) ou Sociedade Cooperativa, e uma vez constatada a existência de alguma restrição no que tange à regularidade fiscal, a mesma será convocada para, no prazo de 5 (cinco) dias úteis, conforme prescrito no §1º, do art. 43, da Lei Complementar n.º 123/2006 e alterações, após solicitação do(a) Pregoeiro(a) no Sistema Eletrônico, comprovar a regularização da documentação, pagamento ou parcelamento do débito, e emissão de eventuais certidões negativas ou positivas com efeito de certidão negativa. O prazo poderá ser prorrogado por igual período, a critério da Administração Pública.

12.6.1. A não regularização da documentação fiscal no prazo previsto e condições disciplinadas no subitem anterior acarretará a inabilitação do licitante, sem prejuízo das sanções previstas no art. 81, da Lei n.º 8.666/93, e no art. 28, do Decreto n.º 5.450/2005, sendo facultada à Administração convocar os licitantes remanescentes, na ordem de classificação, ou revogar a licitação. Se, na ordem de classificação, seguir-se outra Microempresa, Empresa de Pequeno Porte ou Sociedade Cooperativa com alguma restrição na documentação fiscal, será concedido o mesmo prazo para regularização.

12.7. Havendo necessidade de analisar minuciosamente os documentos exigidos, o(a) Pregoeiro(a) suspenderá a sessão, informando no “chat” a nova data e horário para a continuidade da mesma.

12.8. Será inabilitado o licitante que não comprovar sua habilitação, seja por não apresentar quaisquer dos documentos exigidos, ou apresentá-los em desacordo com o estabelecido neste Edital.

12.9. No caso de inabilitação, haverá nova verificação, pelo Sistema, da eventual ocorrência do empate ficto, previsto nos artigos 44 e 45 da LC n.º 123, de 2006, seguindo-se a disciplina antes estabelecida para aceitação da proposta subsequente.

12.10. Da sessão pública do Pregão divulgar-se-á Ata no Sistema Eletrônico.

### **13. DO ENCAMINHAMENTO DA PROPOSTA VENCEDORA.**

13.1. Juntamente com os documentos de habilitação, uma Proposta de Preços assinada e digitalizada da licitante declarada vencedora, contendo as especificações detalhadas do objeto, deverá ser formulada e encaminhada ao CCHAS/UFPB, atualizada em conformidade com o último lance ofertado, no prazo de 2 (duas) horas após a convocação do(a) Pregoeiro(a) pelo Sistema Eletrônico (“Convocação de Anexo”).

13.1.1. A Proposta de Preços assinada e digitalizada também poderá ser remetida por meio de mensagem para o e-mail cplcchsa@hotmail.com, nos casos de solicitação do(a) Pregoeiro(a), para fins de agilizar o envio da documentação à Equipe de Apoio, sem prejuízo da disponibilização pelo Sistema Eletrônico, ou de comprovada inviabilidade ou dificuldade de envio ou recebimento pelo Sistema Eletrônico, sendo que, nesta última hipótese, será providenciado, em momento posterior, o uso da funcionalidade “Convocar Anexo”, de forma que a documentação seja inserida no Sistema Eletrônico e, assim, fique à disposição das demais licitantes.

13.1.2. Dentro do prazo de 2 (duas) horas poderão ser remetidos, por iniciativa da licitante, tantos quantos forem os documentos complementares ou retificadores afetos a sua Proposta de Preços. Na hipótese da proposta já ter sido incluída no Sistema Eletrônico, faz necessário que a licitante formalize ao(à) Pregoeiro(a), via e-mail, o desejo de envio de nova documentação. Nesse caso, o(a) Pregoeiro(a) fará novo uso da funcionalidade “Convocar Anexo”.

13.2. A Proposta de Preços deverá:

13.2.1. ser redigida em língua portuguesa, datilografada ou digitada, em uma via, sem emendas, rasuras, entrelinhas ou ressalvas, devendo a última folha ser assinada e as demais rubricadas pelo licitante ou seu representante legal.

13.2.2. ter preços unitário e total dos equipamentos, em algarismos e por extenso (havendo discordância entre os preços unitário e total, prevalecerá o primeiro, e entre os valores expressos em algarismos e por extenso, serão considerados estes últimos, devendo o(a) Pregoeiro(a) proceder às correções necessárias). Entretanto, para fins de apresentação das propostas e lances, por se tratar de uso do SRP, o Sistema Eletrônico exigirá a inclusão do Preço Unitário;

13.2.3. ter prazo de validade, não inferior a 60 (sessenta) dias corridos, a contar da data de sua apresentação. Na ausência de indicação expressa do prazo de validade, considerar-se-á tacitamente indicado o prazo de 60 (sessenta) dias;

13.2.4. ter declaração expressa de que nos preços cotados estão incluídas todas as despesas, frete, tributos e demais encargos, de qualquer natureza, incidentes sobre o objeto deste Pregão, nada mais sendo lícito pleitear a esse título;

13.2.5. ter anexa a comprovação/certificação (Portarias/Resolução) caso tenha apresentado a declaração de que atende às condições legais para a comprovação de qualquer um dos requisitos estabelecidos nos subitens referentes a Margens de Preferência.

13.2.6. conter a indicação do banco, número da conta e agência do licitante vencedor, para fins de pagamento.

13.3. A Proposta de Preço deverá ser documentada nos autos e será levada em consideração no decorrer da execução do contrato e aplicação de eventual sanção à Contratada, se for o caso.

13.3.1. Todas as especificações do objeto contidas na proposta, tais como marca, modelo, tipo, fabricante e procedência, vinculam a Contratada.

## **14. DOS RECURSOS.**

14.1. O(A) Pregoeiro(a) declarará o vencedor e, depois de decorrida a fase de regularização fiscal de Microempresa, Empresa de Pequeno Porte ou Sociedade Cooperativa, se for o caso, concederá o prazo de no mínimo 20 (vinte) minutos, para que qualquer licitante, durante a sessão pública, de forma imediata e motivada, em campo próprio do Sistema Eletrônico, manifeste a intenção de recorrer, de forma motivada, isto é, indicando contra qual(is) decisão(ões) pretende recorrer e por quais motivos, em campo próprio do Sistema.

14.2. Havendo quem se manifeste, caberá ao(à) Pregoeiro(a) verificar a tempestividade e a existência de motivação da intenção de recorrer, para decidir se admite ou não o recurso, fundamentadamente.

14.2.1. Nesse momento o Pregoeiro não adentrará no mérito recursal, mas apenas verificará as condições de admissibilidade do recurso.

14.2.2. A falta de manifestação motivada do licitante quanto à intenção de recorrer importará a decadência desse direito.

14.2.3. Uma vez admitido o recurso, o recorrente que tiver manifestado motivadamente a sua intenção de interpor recurso terá, a partir de então, o prazo de 3 (três) dias corridos para apresentar as razões, pelo Sistema Eletrônico, ficando os demais licitantes, desde logo, intimados para, querendo, apresentarem contrarrazões também pelo Sistema Eletrônico, em outros 3 (três) dias corridos, que começarão a contar do término do prazo do recorrente, sendo-lhes assegurada vista imediata dos elementos indispensáveis à defesa de seus interesses.

14.2.3.1. As razões de recurso, além de manifestadas por escrito no Sistema Eletrônico, também deverão ser enviadas ao endereço eletrônico cplchsa@hotmail.com, em face da obrigatoriedade da publicação, no COMPRASNET, do recurso juntamente com a decisão emitida pelo(a) Pregoeiro(a) e/ou pelos setores responsáveis e/ou pela autoridade superior.

14.3. O acolhimento do recurso invalida tão somente os atos insuscetíveis de aproveitamento.

14.4. Os autos do processo permanecerão com vista franqueada aos interessados, no endereço constante neste Edital, em dias úteis, no horário de 08:00 às 12:00 e 14:00 às 18:00. Não serão reconhecidos os recursos interpostos enviados por e-mail ou com os respectivos prazos legais vencidos.

## **15. DOS RECURSOS ADMINISTRATIVOS.**

15.1. Dos atos praticados pela Contratante cabem recursos na forma prevista no art. 109, da Lei n.º 8.666/1993.

## **16. DA ADJUDICAÇÃO E HOMOLOGAÇÃO.**

16.1. O objeto da licitação será adjudicado ao licitante declarado vencedor, por ato do(a) Pregoeiro(a), caso não haja interposição de recurso, ou pela autoridade competente, após a regular decisão dos recursos apresentados.

16.2. Após a fase recursal, constatada a regularidade dos atos praticados, a autoridade competente homologará o procedimento licitatório.

## **17. DO CADASTRO DE RESERVA.**

17.1. No momento da homologação, os licitantes remanescentes poderão ser convocados, pela Autoridade Competente (Ordenador de Despesa), através do Sistema, pela ferramenta de formação de Cadastro de Reserva.

17.1.1. O Cadastro de reservas será utilizado nos casos de impossibilidade de atendimento, segundo os artigos 20 e 21 do Decreto nº 7.892/13, pelo 1º (primeiro) colocado da Ata de Registro de Preços.

17.2. A Autoridade Competente deverá informar a data, a hora e o tempo (mínimo de 24 horas) para manifestação do interesse em participar do Cadastro de Reserva.

17.3. O Sistema deverá enviar um e-mail para todos os fornecedores com propostas não recusadas e adjudicadas para que eles possam aderir ao Cadastro de Reserva pelo preço do 1º (primeiro) colocado, desconsiderando as Margens de Preferência.

17.3.1. O e-mail deverá conter, além da identificação da licitação: o número dos itens, as quantidades, os preços, a data, a hora e o fim do Cadastro de Reserva.

17.4. O Sistema deverá apresentar uma lista das licitações e itens em que os licitantes convocados via e-mail encontram-se aptos ao Cadastro de Reserva, para que possam confirmar que aceitam fornecê-los nas quantidades ofertadas ao preço do Cadastro de Reserva.

17.5. Caso não haja nenhum fornecedor apto e / ou interessado em fazer parte do Cadastro de Reserva será lançado um evento no sistema registrando a justificativa para o fato.

17.6. A Autoridade Competente deverá realizar a gestão do Cadastro de Reserva escolhendo a licitação, o número dos itens e enviando-os para o Sistema (SIASG).

17.7. Será incluído na Ata de Registro de Preços, na forma de Anexo, o registro das licitantes que aceitarem cotar os bens ou serviços objeto deste certame com preços iguais aos do licitante vencedor na sequência da classificação do certame obtida na fase de lances, quando o objeto não atender aos requisitos previstos no art. 3º da Lei nº 8.666, de 1993.

## **18. DA ATA DE REGISTRO DE PREÇOS.**

18.1. Homologado o resultado da licitação, terá o adjudicatário o prazo de 3 (três) dias, contados a partir da data de sua convocação, para assinar a Ata de Registro de Preços, cujo prazo de validade encontra-se nela fixado, e, se for o caso, retirar a Nota de Empenho relativas ao objeto desta licitação, sob pena de decair do direito à contratação, sem prejuízo das sanções previstas neste Edital.

18.2. Alternativamente à convocação para comparecer perante o órgão ou entidade para a assinatura da Ata de Registro de Preços, a Administração poderá encaminhá-la para assinatura, mediante correspondência postal com aviso de recebimento (AR) ou meio eletrônico, para que seja assinada no prazo de 3 (três) dias, a contar da data de seu recebimento.

18.3. O prazo estabelecido no subitem anterior para assinatura da Ata de Registro de Preços e / ou retirada da Nota de Empenho poderá ser prorrogado uma única vez, por igual período, quando solicitado pelo(s) licitante(s) vencedor(es), durante o seu transcurso, e desde que devidamente aceito pela Administração, conforme previsto no § 1º, do art. 64, da Lei n.º 8.666/1993.

18.3.1. O não comparecimento da licitante vencedora, dentro do prazo de 6 (seis) dias úteis, após regularmente convocada para a assinatura da Ata de Registro de Preços e/ou a retirada da Nota de Empenho, ensejará a aplicação de multa de 10% (dez por cento) sobre o valor total da proposta ou lance final ofertado, devidamente atualizado.

18.4. Serão formalizadas tantas Atas de Registro de Preços e Notas de Empenho quanto necessárias para o registro de todos os itens constantes no Termo de Referência, com a indicação do licitante vencedor, a descrição do(s) item(ns), as respectivas quantidades, preços registrados e demais condições.

18.4.1. Será incluído na Ata, sob a forma de anexo, o registro dos licitantes que aceitarem cotar os bens ou serviços com preços iguais aos do licitante vencedor na sequência da classificação do certame, excluído o percentual referente à Margem de Preferência, quando o objeto não atender aos requisitos previstos no art. 3º da Lei nº 8.666, de 1993;

18.5. Quando a vencedora da licitação, injustificadamente, recusar-se assinar a Ata de Registro de Preços e/ou a retirar a Nota de Empenho ou quando não fizer a comprovação da manutenção das condições de habilitação e/ou não regularizar a documentação com restrições fiscais no prazo de 5 (cinco) dias úteis previsto neste Edital, será à Administração facultada a retornar à sessão pública e convocar as licitantes

remanescentes, na ordem de classificação, para, após comprovados os requisitos habilitatórios e feita a negociação, assinar a Ata de Registro de Preços e retirar a Nota de Empenho, sem prejuízo das sanções previstas no art. 81, da Lei no 8.666/93, e no art. 28, do Decreto n.º 5.450/2005, e das demais cominações legais.

18.5.1. A manutenção das condições de habilitação consignadas neste Edital será verificada por meio de novas consultas a todas as certidões, a fim de obter as mais atualizadas, verificada à época da emissão da Nota de Empenho.

18.6. Até a emissão da Nota de Empenho e / ou assinatura da Ata de Registro de Preço, poderá ser desclassificada a proposta e/ou inabilitada a licitante vencedora, caso a o CCHSA/UFPA venha a ter conhecimento de fato desabonador à sua habilitação, conhecido após o julgamento.

18.7. A Ata de Registro de Preços poderá ser cancelada, bem como a Nota de Empenho poderá ser anulada, com base nos motivos previstos nos arts. 77 e 78, na forma do art. 79, da Lei n.º 8.666/1993, assegurados à Contratada o contraditório e a ampla defesa.

## **19. DO TERMO DE CONTRATO OU INSTRUMENTO EQUIVALENTE.**

19.1. Dentro da validade da Ata de Registro de Preços, o fornecedor registrado poderá ser convocado para assinar o Termo de Contrato ou aceitar/retirar o instrumento equivalente (Nota de Empenho/Carta Contrato/Autorização). O prazo de vigência da contratação é de 12 (doze) meses contados do(a) assinatura da Ata de Registro de Preço, prorrogável na forma do art. 57, § 1º, da Lei n.º 8.666/93.

19.2. Previamente à contratação, será realizada consulta ao SICAF, pela Contratante, para identificar possível proibição de contratar com o Poder Público.

19.2.1. O adjudicatário terá o prazo de 3 (três) dias úteis, contados a partir da data de sua convocação, para assinar o Termo de Contrato ou aceitar o instrumento equivalente, conforme o caso, sob pena de decair do direito à contratação, sem prejuízo das sanções previstas neste Edital.

19.2.2. Alternativamente à convocação para comparecer perante o órgão ou entidade para a assinatura do Termo de Contrato ou aceite/retirada do instrumento equivalente, a Administração poderá encaminhá-lo para assinatura ou aceite, mediante correspondência postal com aviso de recebimento (AR) ou meio eletrônico, para que seja assinado/retirado no prazo de 3 (três) dias, a contar da data de seu recebimento.

19.3. O prazo previsto no subitem anterior poderá ser prorrogado, por igual período, por solicitação justificada do fornecedor, e aceita pela Administração.

19.4. Antes da assinatura do Termo de Contrato ou aceite do instrumento equivalente, a Administração realizará consulta “on line” ao SICAF, bem como ao Cadastro Informativo de Créditos não Quitados – CADIN, cujos resultados serão anexados aos autos do processo.

19.4.1. Na hipótese de irregularidade do registro no SICAF, o Contratado deverá regularizar a sua situação perante o cadastro no prazo de até 05 (cinco) dias, sob pena de aplicação das penalidades previstas no Edital e anexos.

19.5. Se o adjudicatário, no ato da assinatura do Termo de Contrato ou aceite do instrumento equivalente, não comprovar que mantém as mesmas condições de habilitação, ou quando, injustificadamente, recusar-se à assinatura ou aceite, poderá ser convocado outro licitante, desde que respeitada a ordem de classificação, para, após a verificação da aceitabilidade da proposta, negociação e comprovados os requisitos de habilitação, celebrar a contratação, sem prejuízo das sanções previstas neste Edital e das demais cominações legais.



## 20. DO PREÇO.

- 20.1. Os preços são fixos e irredutíveis.
- 20.2. As contratações decorrentes da Ata de Registro de Preços poderão sofrer alterações, obedecidas às disposições contidas no art. 65 da Lei nº 8.666/93 e no Decreto nº 7.892, de 2013.

## 21. DA AMOSTRA.

21.1. O(A) Pregoeiro(a) poderá exigir do licitante provisoriamente classificado em 1º (primeiro) lugar que envie amostra(s) do(s) item(ns), para a verificação da compatibilidade do produto ou serviço com as especificações demandadas, sobretudo quanto a padrões de qualidade e desempenho, não aferidas pelos meios previstos neste Termo de Referência e consequente aceitação da proposta, sob pena de não aceitação da proposta, junto a Comissão Permanente de Licitação (CPL), Prédio da Direção de Centro, S/N – Cidade Universitária, Bananeiras/PB, CEP 58220-000, e dentro de 3(três) dias úteis contados da solicitação.

21.1.1. Por meio de mensagem no Sistema, será divulgado o local e horário de realização do procedimento para a avaliação das amostras, cuja presença será facultada a todos os interessados, incluindo os demais licitantes.

21.1.1.1. A amostra deverá estar devidamente identificada com o número do Pregão Eletrônico, o nome da licitante, conter os respectivos prospectos e manuais, se for o caso, e dispor de informações quanto às suas características, tais como data de fabricação, prazo de validade, quantidade do produto, entre outros.

21.2. No caso de não haver entrega da amostra ou ocorrer atraso na entrega, sem justificativa aceita pelo(a) Pregoeiro(a), ou havendo entrega de amostra fora das especificações previstas neste Edital ou diferente da proposta registrada no Comprasnet, a proposta do licitante será recusada.

21.3. Se a(s) amostra(s) apresentada(s) pelo 1º (primeiro) classificado não for(em) aceita(s), o(a) Pregoeiro(a) analisará a aceitabilidade da proposta ou lance ofertado pelo 2º (segundo) classificado. Seguir-se-á com a verificação da(s) amostra(s) e, assim, sucessivamente, até a verificação de uma que atenda às especificações constantes no Termo de Referência.

21.4. A amostra rejeitada deverá ser retirada das dependências do CCHSA/UFPB, no prazo de 30 (trinta) dias contados da comunicação do resultado da análise técnica realizada.

21.4.1. A não retirada da amostra no prazo fixado acima será presumida como renúncia da licitante ao objeto, que poderá ser doado ou descartado pela UFPB, sem gerar à licitante direito à indenização.

21.5. Os exemplares colocados à disposição da Administração serão tratados como protótipos, podendo ser manuseados e desmontados pela Equipe de Apoio responsável pela análise, bem como submetidos aos testes necessários, não gerando direito a ressarcimento.

21.6. Os licitantes deverão colocar à disposição da Administração todas as condições indispensáveis à realização de testes e fornecer, sem ônus, os manuais impressos em língua portuguesa, necessários ao seu perfeito manuseio, quando for o caso.

21.7. Os resultados das avaliações serão divulgados por meio de mensagem no Sistema.

21.8. Após a divulgação do resultado final da licitação, as amostras entregues deverão ser recolhidas pelos licitantes no prazo de 30 (trinta) dias, após o qual poderão ser descartadas pela Administração, sem direito a ressarcimento.

21.9. Ficará vinculada a adjudicação dos itens à aprovação das amostras pelo servidor responsável, registrada em termo próprio.

## **22. DA ENTREGA E DO RECEBIMENTO DO OBJETO.**

22.1. Os equipamentos poderão ser entregues no seguinte endereço:

a) Setor de Patrimônio - localizado no CCHS/UFPB, Cidade Universitária, Campus III, Bananeiras/PB. Horário: 08:00 às 12:00 e 14:00 às 17:00 horas, de segunda a sexta-feira. Contato com o responsável do THIAGO MARREIRO, no telefone (83) 3367-5627.

22.2. O prazo de entrega dos bens é de 30 (trinta) dias, contados da emissão da Nota de Empenho, em remessa (única ou parcelada), no endereço do órgão gerenciador ou participante ou “carona”.

22.3. O objeto será recebido provisoriamente, pelo responsável pelo seu acompanhamento e fiscalização, para efeito de posterior verificação de sua conformidade com as especificações constantes no Termo de Referência, no prazo de até 10 (dez) dias.

22.4. O objeto poderá ser rejeitado, no todo ou em parte, quando em desacordo com as especificações constantes no Termo de Referência, devendo ser substituído no prazo de 5 (cinco) dias úteis, às custas da Contratada, sob pena de aplicação das penalidades previstas neste Edital.

22.4.1. Na hipótese de a verificação a que se refere o subitem anterior não ser procedida dentro do prazo fixado, reputar-se-á como realizada, consumando-se o recebimento definitivo no dia do esgotamento do prazo.

22.5. O objeto será recebido definitivamente, no prazo de até 30 (trinta) dias, contados do recebimento provisório, após a verificação da qualidade e quantidade do material e consequente aceitação, mediante termo circunstanciado.

22.6. O recebimento provisório ou definitivo do objeto não exclui a responsabilidade da Contratada pelos prejuízos resultantes da incorreta execução do contrato.

22.7. Em atendimento ao Decreto nº 7.174, será exigido, no momento da entrega do objeto, sob pena de rescisão contratual e multa, comprovação da origem dos bens importados oferecidos pelos licitantes e da quitação dos tributos de importação a eles referentes.

## **23. DA FISCALIZAÇÃO.**

23.1. Nos termos do art. 67, § 1º, da Lei nº 8.666, de 1993, este órgão público designará um representante para acompanhar e fiscalizar a entrega do objeto, anotando em registro próprio todas as ocorrências relacionadas com a execução e determinando o que for necessário à regularização das falhas ou defeitos observados.

23.2. O acompanhamento e a fiscalização do objeto desta licitação serão exercidos por meio de um representante (denominado Fiscal) e um substituto, designados pela Contratante, aos quais compete acompanhar, fiscalizar, conferir e avaliar a execução do objeto, bem como dirimir e desembaraçar quaisquer dúvidas e pendências que surgirem, determinando o que for necessário à regularização das faltas, falhas, problemas ou defeitos observados, e os quais de tudo darão ciência à Contratada, conforme determina o art. 67, da Lei n.º 8.666/1993, e suas alterações.

23.3. Não obstante ser a Contratada a única e exclusiva responsável pela execução do objeto, a Contratante reserva-se o direito de, sem que de qualquer forma restrinja a plenitude dessa responsabilidade, exercer a mais ampla e completa fiscalização.

23.4. Cabe à Contratada atender prontamente e dentro do prazo estipulado quaisquer exigências do Fiscal ou do substituto inerentes ao objeto desta licitação, sem que disso decorra qualquer ônus extra para a Contratante, não implicando essa atividade de acompanhamento e fiscalização qualquer exclusão ou redução da responsabilidade da Contratada, que é total e irrestrita em relação ao objeto executado, inclusive perante terceiros, respondendo a mesma por qualquer falta, falha, problema, irregularidade ou desconformidade observada na execução do ajuste.

- 23.4.1. A atividade de fiscalização não resultará, tampouco, e em nenhuma hipótese, em corresponsabilidade da Contratante ou de seus agentes, prepostos e/ou assistentes.
- 23.5. O objeto do presente Edital deverá estar rigorosamente dentro das normas vigentes e das especificações estabelecidas pelos órgãos competentes e pela Universidade Federal da Paraíba, sendo que a inobservância desta condição implicará a sua recusa, bem como sua devida adequação e/ou substituição, sem que caiba à Contratada qualquer tipo de reclamação ou indenização.
- 23.6. As decisões e providências que ultrapassem a competência do Fiscal serão encaminhadas à autoridade competente da Contratante para adoção das medidas convenientes, consoante disposto no § 2º do art. 67, da Lei n.º. 8.666/93.

## **24. DAS OBRIGAÇÕES DA CONTRATANTE E DA CONTRATADA.**

- 24.1. As obrigações da Contratante e da Contratada são as estabelecidas no Termo de Referência.
- 24.2. Caberá à Contratada, sem prejuízo das demais obrigações e responsabilidades insertas neste Edital e daquelas constantes do Termo de Referência (Anexo I deste Edital):
- 24.2.1. Tomar todas as providências necessárias à fiel execução do objeto desta licitação;
- 24.2.2. Manter, durante o período de vigência da Ata de Registro de Preços, todas as condições de habilitação e qualificação exigidas na licitação;
- 24.2.3. Promover a execução do objeto dentro dos parâmetros e rotinas estabelecidos, em observância às normas legais e regulamentares aplicáveis e às recomendações aceitas pela boa técnica;
- 24.2.4. Prestar todos os esclarecimentos que lhe forem solicitados pela Contratante, atendendo prontamente a quaisquer reclamações;
- 24.2.5. Responder integralmente pelos danos causados, direta ou indiretamente, ao patrimônio da União em decorrência de ação ou omissão de seus empregados ou prepostos, não se excluindo ou reduzindo essa responsabilidade em razão da fiscalização ou do acompanhamento realizado pela Contratante;
- 24.2.6. Providenciar que seus contratados portem crachá de identificação quando da execução do objeto à Contratante;
- 24.2.7. Arcar com os ônus resultantes de quaisquer ações, demandas, custos e despesas decorrentes de contravenção, seja por culpa sua ou de quaisquer de seus empregados ou prepostos, obrigando-se, outrossim, a quaisquer responsabilidades decorrentes de ações judiciais ou extrajudiciais de terceiros, que lhe venham a ser exigidas por força da Lei, ligadas ao cumprimento do ajuste a ser firmado;
- 24.2.8. Assumir a responsabilidade por todos os encargos previdenciários e obrigações sociais previstos na legislação social e trabalhista em vigor, obrigando-se a saldá-los na época própria, uma vez que os seus empregados não manterão nenhum vínculo empregatício com a Contratante;
- 24.2.9. Assumir a responsabilidade por todas as providências e obrigações estabelecidas na legislação específica de acidentes de trabalho, quando, em ocorrência da espécie, forem vítimas os seus empregados quando da execução do objeto ou em conexão com ele, ainda que acontecido em dependência da Contratante, inclusive por danos causados a terceiros;
- 24.2.10. Assumir todos os encargos de possível demanda trabalhista, cível ou penal, relacionados à execução do objeto, originariamente ou vinculada por prevenção, conexão ou contingência;

- 24.2.11. Assumir a responsabilidade pelos encargos fiscais e comerciais resultantes da adjudicação deste processo licitatório;
- 24.2.12. Aceitar, nas mesmas condições do ajuste, os acréscimos ou supressões que se fizerem no objeto, até 25% (vinte e cinco por cento) de seu valor;
- 24.3. Caberá ao CCHSA/UFPB, sem prejuízo das demais disposições inseridas neste Edital e daquelas constantes do Termo de Referência (Anexo I deste Edital):
- 24.3.1. Supervisionar a execução do objeto do Termo de Referência (Anexo I deste Edital), exigindo presteza na execução e correção das falhas eventualmente detectadas;
- 24.3.2. Permitir o acesso do pessoal da Contratada ao local da execução do objeto do Termo de Referência (Anexo I deste Edital);
- 24.3.3. Prestar à Contratada, em tempo hábil, as informações eventualmente necessárias à execução do objeto.
- 24.3.4. Impedir que terceiros executem o objeto deste Edital;
- 24.3.5. Atestar as faturas correspondentes, por intermédio de servidor competente;
- 24.3.6. Efetuar o pagamento devido pela execução do objeto, no prazo estabelecido, desde que cumpridas todas as formalidades e exigências previstas.
- 24.3.7. Aplicar, se for o caso, as penalidades legais cabíveis, inclusive aquelas previstas neste Edital.

## **25. DAS CONDIÇÕES DE PAGAMENTO.**

- 25.1. O pagamento será realizado no prazo máximo de até 30 (trinta) dias, contados a partir da data final do período de adimplemento a que se referir, através de ordem bancária, para crédito em banco, agência e conta corrente indicados pelo contratado.
- 25.2. Os pagamentos decorrentes de despesas cujos valores não ultrapassem o limite de que trata o inciso II do art. 24 da Lei 8.666, de 1993, deverão ser efetuados no prazo de até 5 (cinco) dias úteis, contados da data da apresentação da Nota Fiscal, nos termos do art. 5º, § 3º, da Lei nº 8.666, de 1993.
- 25.3. O pagamento somente será autorizado depois de efetuado o “atesto” pelo servidor competente na Nota Fiscal apresentada.
- 25.4. Havendo erro na apresentação da Nota Fiscal ou dos documentos pertinentes à contratação, ou, ainda, circunstância que impeça a liquidação da despesa, como, por exemplo, obrigação financeira pendente, decorrente de penalidade imposta ou inadimplência, o pagamento ficará sobrestado até que a Contratada providencie as medidas saneadoras. Nesta hipótese, o prazo para pagamento iniciar-se-á após a comprovação da regularização da situação, não acarretando qualquer ônus para a Contratante.
- 25.5. Será considerada data do pagamento o dia em que constar como emitida a Ordem Bancária para pagamento.
- 25.6. Antes de cada pagamento à Contratada, será realizada consulta ao SICAF para verificar a manutenção das condições de habilitação exigidas no Edital.
- 25.7. Constatando-se, junto ao SICAF, a situação de irregularidade da Contratada, será providenciada sua advertência, por escrito, para que, no prazo de 5 (cinco) dias, regularize sua situação ou, no mesmo prazo, apresente sua defesa. O prazo poderá ser prorrogado uma vez, por igual período, a critério da Contratante.
- 25.8. Não havendo regularização ou sendo a defesa considerada improcedente, a Contratante deverá comunicar aos órgãos responsáveis pela fiscalização da regularidade fiscal quanto à inadimplência da

Contratada, bem como quanto à existência de pagamento a ser efetuado, para que sejam acionados os meios pertinentes e necessários para garantir o recebimento de seus créditos.

25.9. Persistindo a irregularidade, a Contratante deverá adotar as medidas necessárias à rescisão contratual nos autos do processo administrativo correspondente, assegurada à Contratada a ampla defesa.

25.10. Havendo a efetiva execução do objeto, os pagamentos serão realizados normalmente, até que se decida pela rescisão do contrato, caso a Contratada não regularize sua situação junto ao SICAF.

25.11. Somente por motivo de economicidade, segurança nacional ou outro interesse público de alta relevância, devidamente justificado, em qualquer caso, pela máxima autoridade da Contratante, não será rescindido o contrato em execução com a Contratada inadimplente no SICAF.

25.12. Quando do pagamento, será efetuada a retenção tributária prevista na legislação aplicável.

25.12.1. A Contratada regularmente optante pelo Simples Nacional, nos termos da Lei Complementar nº 123, de 2006, não sofrerá a retenção tributária quanto aos impostos e contribuições abrangidos por aquele regime. No entanto, o pagamento ficará condicionado à apresentação de comprovação, por meio de documento oficial, de que faz jus ao tratamento tributário favorecido previsto na referida Lei Complementar.

25.13. Nos casos de eventuais atrasos de pagamento, desde que a Contratada não tenha concorrido, de alguma forma, para tanto, fica convencionado que a taxa de compensação financeira devida pela Contratante, entre a data do vencimento e o efetivo adimplemento da parcela, é calculada mediante a aplicação da seguinte fórmula:

$EM = I \times N \times VP$ , sendo:

EM = Encargos moratórios;

N = Número de dias entre a data prevista para o pagamento e a do efetivo pagamento;

VP = Valor da parcela a ser paga.

I = Índice de compensação financeira = 0,00016438, assim apurado:

$$I = (TX) \quad I = \frac{(6/100)}{365} \quad I = 0,00016438$$

TX = Percentual da taxa anual = 6%.

## **26. DAS SANÇÕES ADMINISTRATIVAS.**

26.1. Comete infração administrativa, nos termos da Lei nº 10.520, de 2002, o licitante/adjudicatário que:

26.1.1. não assinar a Ata de Registro de Preços quando convocado dentro do prazo de validade da proposta, não aceitar/retirar a Nota de Empenho ou não assinar o termo de contrato decorrente da Ata de Registro de Preços;

26.1.2. apresentar documentação falsa;

26.1.3. deixar de entregar os documentos exigidos no certame;

26.1.4. ensejar o retardamento da execução do objeto;

26.1.5. não mantiver a proposta;

26.1.6. cometer fraude fiscal;

- 26.1.7. comportar-se de modo inidôneo;
- 26.2. Considera-se comportamento inidôneo, entre outros, a declaração falsa quanto às condições de participação, quanto ao enquadramento como ME/EPP ou o conluio entre os licitantes, em qualquer momento da licitação, mesmo após o encerramento da fase de lances.
- 26.3. O licitante/adjudicatário que cometer qualquer das infrações discriminadas no subitem anterior ficará sujeito, sem prejuízo da responsabilidade civil e criminal, às seguintes sanções:
- 26.3.1. Multa de 10% (dez por cento) sobre o valor estimado do(s) item(s) prejudicado(s) pela conduta do licitante;
- 26.3.2. Impedimento de licitar e de contratar com a União e descredenciamento no SICAF, pelo prazo de até 5 (cinco) anos;
- 26.4. A penalidade de multa pode ser aplicada cumulativamente com a sanção de impedimento.
- 26.5. A aplicação de qualquer das penalidades previstas realizar-se-á em processo administrativo que assegurará o contraditório e a ampla defesa ao licitante/adjudicatário, observando-se o procedimento previsto na Lei nº 8.666, de 1993, e subsidiariamente na Lei nº 9.784, de 1999.
- 26.6. A autoridade competente, na aplicação das sanções, levará em consideração a gravidade da conduta do infrator, o caráter educativo da pena, bem como o dano causado à Administração, observado o princípio da proporcionalidade,
- 26.7. As penalidades serão obrigatoriamente registradas no SICAF.
- 26.8. As sanções por atos praticados no decorrer da contratação estão previstas no Termo de Referência.

## **27. DA IMPUGNAÇÃO AO EDITAL E DO PEDIDO DE ESCLARECIMENTO.**

- 27.1. Até 2 (dois) dias úteis antes da data designada para a abertura da sessão pública, qualquer pessoa poderá impugnar este Edital.
- 27.2. A impugnação poderá ser realizada por forma eletrônica, pelo e-mail [cplchsa@hotmail.com](mailto:cplchsa@hotmail.com), ou por petição dirigida ou protocolada no endereço da Comissão Permanente de Licitação (CPL), Prédio da Direção de Centro, S/N – Cidade Universitária, Bananeiras/PB, CEP 58.220-000.
- 27.3. Caberá ao Pregoeiro, auxiliado(a) pelos setores responsáveis pela elaboração do Edital e seus anexos, decidir sobre a impugnação no prazo de até 24 (vinte e quatro) horas.
- 27.4. Acolhida a impugnação, será definida e publicada nova data para a realização do certame.
- 27.5. Os pedidos de esclarecimentos referentes a este processo licitatório deverão ser enviados ao Pregoeiro, até 3 (três) dias úteis anteriores à data designada para abertura da sessão pública, exclusivamente por meio eletrônico via internet, no endereço indicado no Edital.
- 27.6. As impugnações e pedidos de esclarecimentos não suspendem os prazos previstos no certame.
- 27.7. As respostas às impugnações e os esclarecimentos prestados pelo(a) Pregoeiro(a) serão entranhados nos autos do processo licitatório e estarão disponíveis para consulta por qualquer interessado.

## **28. DAS DISPOSIÇÕES GERAIS.**

- 28.1. Este Edital será fornecido a qualquer interessado, na Sede do CCHSA/UFPB, sito a Comissão Permanente de Licitação (CPL), Prédio da Direção de Centro, S/N – Cidade Universitária, Bananeiras/PB, CEP 58.220-000, ou ainda no sítio [www.comprasnet.gov.br](http://www.comprasnet.gov.br).

28.2. No julgamento da habilitação, o(a) Pregoeiro(a) poderá sanar erros ou falhas que não alterem a substância dos documentos e sua validade jurídica, mediante despacho fundamentado, registrado em ata e acessível a todos, atribuindo-lhes validade e eficácia para fins de habilitação.

28.3. É facultada ao(à) Pregoeiro(a) ou à Autoridade Superior, em qualquer fase da licitação, a promoção de diligência destinada a esclarecer ou complementar a instrução do processo.

28.3.1. A inobservância do prazo fixado pelo(a) Pregoeiro(a) para a entrega das respostas e/ou informações solicitadas em eventual diligência ou ainda o envio de informações ou documentos considerados insuficientes ou incompletos ocasionará a desclassificação da proposta.

28.4. Fica assegurado ao CCHSA/UFPB o direito de, no seu interesse, anular ou revogar, a qualquer tempo, no todo ou em parte, a presente licitação, dando ciência às participantes, na forma da legislação vigente.

28.5. As licitantes, após a publicação oficial deste Edital, ficarão responsáveis pelo acompanhamento, mediante o acesso ao sítio mencionado anteriormente (www.comprasnet.gov.br), das eventuais republicações e/ou retificações de edital, respostas a questionamentos e impugnações ou quaisquer outras ocorrências que porventura possam ou não implicar em mudanças nos prazos de apresentação da proposta e da abertura da sessão pública.

28.6. As proponentes são responsáveis pela fidelidade e legitimidade das informações e dos documentos apresentados em qualquer fase da licitação.

28.7. A homologação do resultado desta licitação não implicará direito à contratação.

28.8. As normas disciplinadoras da licitação serão sempre interpretadas em favor da ampliação da disputa entre os interessados, desde que não comprometam o interesse da Administração, o princípio da isonomia, a finalidade e a segurança da contratação.

28.9. Aos casos omissos aplicar-se-ão as demais disposições constantes na Lei n.º 10.520, de 17 de julho de 2002, nos Decretos n.º 3.555, de 08 de agosto de 2000, 5.450, de 31 de maio de 2005 e, subsidiariamente, na Lei n.º 8.666/1993.

28.10. Os licitantes assumem todos os custos de preparação e apresentação de suas propostas e a Administração não será, em nenhum caso, responsável por esses custos, independentemente da condução ou do resultado do processo licitatório.

28.11. Na contagem dos prazos estabelecidos neste Edital e seus anexos, excluir-se-á o dia do início e incluir-se-á o do vencimento. Só se iniciam e vencem os prazos em dias de expediente na Administração.

28.12. O desatendimento de exigências formais não essenciais não importará o afastamento do licitante, desde que seja possível o aproveitamento do ato, observados os princípios da isonomia e do interesse público.

28.13. Em caso de divergência entre disposições deste Edital e de seus anexos ou demais peças que compõem o processo, prevalecerá as deste Edital.

28.14. O Edital está disponibilizado, na íntegra, no endereço eletrônico [www.comprasgovernamentais.gov.br](http://www.comprasgovernamentais.gov.br), e também poderão ser lidos e/ou obtidos no endereço da Comissão Permanente de Licitação (CPL), Comissão Permanente de Licitação (CPL), Prédio da Direção de Centro, S/N – Cidade Universitária, Bananeiras/PB, CEP 58.220-000, nos dias úteis, no horário das 8:00 horas às 12:00 e 13:00 às 17:00 horas, mesmo endereço e período no qual os autos do processo administrativo permanecerão com vista franqueada aos interessados.

28.15. Integram este Edital, para todos os fins e efeitos, os seguintes anexos:

28.15.1. ANEXO I - Termo de Referência;

- 28.15.2. ANEXO II – Ata de Registro de Preços;
- 28.15.3. ANEXO III – Minuta de Termo de Contrato; (quando for o caso)
- 28.16. O Registro do Preço em Ata não obrigará a Administração a firmar a contratação que dele poderá advir, facultando-se a realização de licitação específica para o presente objeto, assegurada ao beneficiário do registro a preferência na execução do objeto em igualdade de condições.
- 28.17. O foro para dirimir questões relativas ao presente Edital será o de João Pessoa-PB, com exclusão de qualquer outro, por mais privilegiado que seja.

Bananeiras, 25 de maio de 2016.

TEREZINHA DOMICIANO DANTAS MARTINS  
DIRETORA DO CCHSA/UFPB



**MINISTÉRIO DA EDUCAÇÃO  
UNIVERSIDADE FEDERAL DA PARAÍBA  
CENTRO DE CIÊNCIAS HUMANAS SOCIAIS E AGRÁRIAS  
COMISSÃO PERMANENTE DE LICITAÇÃO**



**ANEXO I - TERMO DE REFERÊNCIA  
SISTEMA DE REGISTRO DE PREÇOS  
PREGÃO ELETRÔNICO Nº 07/2016  
(Processo Administrativo n.º)**

**1. DO OBJETO.**

1.1. O registro de preços para eventual aquisição de EQUIPAMENTOS LABORATORIAIS, conforme condições, quantidades, exigências e estimativas, inclusive as encaminhadas pelos órgãos e entidades participantes (quando for o caso), estabelecidas neste instrumento:

ITEM	DESCRIÇÃO DO MATERIAL	UNIDADE	QTD	PREÇO UNIT R\$
1.	<b>AUTOCLAVE CARACTERÍSTICA:</b> Tampa: em bronze fundido internamente estanhada e externamente polida e envernizada com guarnição de vedação em silicone; Caldeira em aço inoxidável 304; Válvula de segurança e controladora: em bronze, com sistema de peso e contrapeso para regulagem da pressão; Manômetro: com duas escalas, sendo uma para temperatura (100° a 143°) e outra para pressão(0 a 3,0KGF/CM²); Pressão máxima de trabalho: 1,5KGF/CM² correspondente a 127°C; Manipulos: de baquelite (isolante ao calor) e elemento interno em latão; Gabinete: Parte com superior em chapas de aço inox 304 e laterais em chapas de aço-carbono com tratamento anticorrosivo e pintura em epóxi, montado sobre quatro pés de borracha; Resistências: níquel-cromo, blindadas com tubos de cobre cromados; Painel possui	UNIDADE	01	5.340,00



	lâmpada indicadora liga/desliga, chave seletora de calor de três posições e as instruções de uso; Escoamento: para limpeza e drenagem total, através de registro de esfera. Capacidade 75L.220V OU BIVOLT.			
2.	<b>ESTUFA INCUBADORA COM FOTOPERÍODO TIPO BOD</b> característica: Construção: É construída com gabinete tipo geladeira com isolamento térmico em poliuretano expandido e acabamento em chapa de aço pintada na cor branca; Termoperíodo: Temperaturas constantes ou alternadas; Faixa de controle: -6°C a 60°C; Precisão de temperatura de 0,3°C; Precisão termostática de 0,1°C; Termostato mecânico para proteção contra sobreaquecimento; Fotoperíodo: Programável para dois períodos: dia e noite; Composto por lâmpadas fluorescentes, com temperatura de cor de 5000K; Controlador: Controlador de termoperíodo e fotoperíodo digital microprocessado; Homogeneidade: Circulação de ar forçada na direção vertical, através de ventoinha tipo "cooler" de baixo ruído e grande eficiência; Pannel: O pannel é localizado na porta do equipamento, facilitando o acesso e visualização. 220V OU BIVOLT.	UNIDADE	06	2.585,00
3.	<b>CHAPA AQUECEDORA</b> Digital Pequena, compacta, estrutura superior construída em aço inox AISI 430, estrutura inferior em aço carbono com pintura eletrostática a pó. Sistema de aquecimento proporcionado através de uma resistência tubular blindada de 600 Watts 220V. Temperatura indicada por PT 100 e controlada por termostato digital de ambiente à 300°C. Plataforma de aquecimento 25 x 25 cm em alumínio com espessura de 6mm. Chapa aquecedora elétrica com temperatura regulável até 300°C, compacta, gabinete construído inteiramente em aço carbono tratado por método químico, contra corrosão, revestido em pintura eletrostática na cor cinza Haut 7035; Plataforma 250mm x 250mm conforme opção abaixo; Temperatura de trabalho de °C ambiente à 300°C máximo; Controle de temperatura através de termostato digital até 300°C; Display digital localizado no pannel; Precisão do indicador de controle +/- 10°C; Potência da resistência 600 Watts; Base da resistência em aço inox; Sistema de aquecimento é proporcionado por uma resistência tubular blindada localizada abaixo da base superior; Chave Liga / Desliga; Cabo de ligação PP 3 x 15 mm acoplado ao aparelho; 220 Volts; Isolamento térmico da resistência feita de lâminas aumentando a eficiência do equipamento; Plataforma em alumínio 6mm;	UNIDADE	05	966,00
4.	<b>CONDUTIVÍMETRO DE BANCADA DIGITAL, COM 4 ESCALAS PARA LEITURA ATÉ 1.999 (µS/cm), 199.9 (mS/cm), 999 (ppm) E 99.9 (ppt), COM COMPENSAÇÃO AUTOMÁTICA DE TEMPERATURA (ATC) Medidor multi-parâmetro para medições de Condutividade, pH, ORP, TDS e temperatura, para realização de trabalhos nas mais diversas áreas; Estrutura moldada em plástico ABS resistente a prova de respingos; Display digital de fácil leitura; Ajuste de calibração em até 3 pontos, com 5 valores de padrão na memória (PH 4.01, 6.86, 7.01, 9.18 e 10.01); Compensação automática e manual de temperatura (0 a 100 °C para EC, e -9.9 a 120°C para pH); Faixa de medição: • 0.00 a 19.99 µS/cm / 0.00 a 9.99 ppm; • 20.0 a 199.9 µS/cm / 10 a 99.9 ppm; • 200 a 1999 µS/cm / 100 a 999 ppm; • 2.00 a 19.99 mS/cm / 1.00 a 9.99 ppt; • 20.0 a 199.9 mS/cm / 10.0 a 99.9 ppt; • -2.0 a 16 pH; • ±699.9mV / ±2000 mV; Exatidão: • pH: ± 0,001 pH; • ± 0.01 pH; • ± 0.2 mV (±699.9 mV); • ± 1 mV (±2000 mV); • ± 1% f.s (EC/TDS); • ± 0,5 °C; O Conjunto é composto de: • 01 Condutivímetro de bancada; • 01 Eletrodo combinado; • 01 Sonda de Condutividade com sensor de temperatura embutida; • 01 Sonda de temperatura; • 01 Suporte para o eletrodo; • 01 Adaptador 12Vdc; • 01 Manual de instruções. 220v ou bivolt.</b>	UNIDADE	10	3.503,33
5.	<b>ESTUFA DE SECAGEM COM RENOVAÇÃO DE AR FORÇADA;</b> Características: Estufa laboratório, tipo com renovação de ar, material gabinete aço inox, ajuste digital, c/ pannel de controle, programável, capacidade cerca de 40, temperatura até 300, temporização c/ temporizador até 1000, componentes c/ até 3 bandejas, adicional c/ vedação, alarmes. 220v ou bivolt	UNIDADE	03	3.322,28
6.	<b>MOINHO DE FACAS,</b> características: material gabinete aço-carbono, material tampa alumínio polido, tipo faca, componentes 4 facas fixas e 6 móveis, 3 peneiras aço inox malha, voltagem 220, potência motor 1, rotação 931, características adicionais trifásicas e sistema segurança.	UNIDADE	01	7.550,00
7.	<b>PAQUÍMETRO DIGITAL,</b> características: Materiais pontas metal duro, resolução 0,01; precisão +/- 0,02; leitura 7,50; aplicação medição externa/interna profundidade e ressaltos, alimentação bateria 1,50; capacidade 150; características adicionais botão liga-desliga.	UNIDADE	10	178,99
8.	<b>PAQUÍMETRO DIGITAL CAPACIDADE 0-150MM/6" RESOLUÇÃO 0,01MM/0.005" MITUTOYO 500-171-20, Características:</b> Informações adicionais - Primeiro paquímetro digital do mundo com escala "ABSOLUTE". Com saída de dados para CEP Exatidão: ± 0,02 mm Medidor de Profundidade: Uma vez programada, a origem da escala "ABSOLUTE" permanece como posição de referência absoluta até que bateria seja trocada. Sistema "ABSOLUTE" (patenteado) com limpador de poeira na guia. Série 500 DIN 862, Conversão pol/mm Exatidão inalterada até em movimentos de alta velocidade. Dígitos grandes permitem fácil leitura. Sistema de medição quadrimensional, possui faces de medição temperadas, inoxidáveis e finamente lapidadas para assegurar medições com exatidão. Inclui estojo e 1 bateria, Acessórios Opcionais: 959149 > Cabo de comunicação com botão DATA (1 m) 959150 > Cabo de comunicação com botão DATA (2 m)	UNIDADE	10	623,80

	959143 > Unidade de congelamento "HOLD" 264-012-10 > Conversores de sinal (É uma interface que une diretamente o instrumento "DIGIMATIC" ao computador. Os dados podem ser analisados por programas de cálculo do PC.) Acessórios de Consumo: 938882 > Bateria (SR44)			
9.	<b>PAQUÍMETRO DIGITAL 3 EM 1 CAPACIDADE 150MM/6" RESOLUÇÃO DE 0,01MM DIGIMESS 100.170</b> Características: Paquímetro quadrimensionais; fabricados em aço inoxidável temperado Parafuso de fixação da medida Zeragem em qualquer ponto Conversão milímetro/polegada/polegada fracionada Tecla liga/desliga Resolução de 0,01 mm/.0005"/1/128".	UNIDADE	10	248,31
10.	<b>PAQUÍMETRO DIGITAL CAPACIDADE 150 MM LEITURA DE 0,01 MM 502.150BL KING TOOLS</b> Características: Paquímetro digital capacidade 150 mm leitura de 0,01 mm – 502.150BL Marca: King Tools Descrição: Fabricado em aço inox Especificações: Zero em qualquer ponto Conversão milímetro / polegada Botão: liga / desliga Sistema de medição quadrimensional Parafuso de fixação de medida Resolução: 0,01 mm / .0005' Itens Inclusos: Acompanha: Bateria de reserva.	UNIDADE	10	248,31
11.	<b>PHMETRO DIGITAL:</b> Medidor índice acidez, material corpo aço inoxidável, tipo bancada, formato retangular, aplicação medição de PH em soluções químicas, modelo microprocessador, faixa medição de 0 14 PH, -1999,9 MILIVOLT, Resolução 0,001PH, 0,1 MILIVOLT e 0,1°C, precisão 0,02 PH 0,2°C 0,2 MILIVOLT.	UNIDADE	02	235,26
12.	<b>TERMO HIGRÔMETRO</b> características: tipo digital, faixa de temperatura-10 a 60°C, faixa de medição de umidade relativa 10 a 99%.	UNIDADE	10	59,66
13.	<b>FORNO MICRO-ONDAS</b> características: Material/Composição Inox; Capacidade (litros) 42 litros; Consumo (kW/h) 1650 kW/h; Potência (w) 1100 W; Cor Inox; Timer Sim; Display digital sim; Relógio sim; Luz interna sim; Termostato não; Autolimpante não; Prateleiras não; Prato giratório sim; Teclas pré-programadas sim; Trava de segurança sim; Duplas emissões de ondas não; Temporizador não; Grill sim; Conteúdo da embalagem Micro-ondas, Manual, Autorizadas, Prato giratório; Voltagem 220 V; Dimensões aproximadas do produto-cm (AxLxP) 330x550x435cm Peso aproximado do produto (kg) 19,2Kg; Garantia do fornecedor de 12meses.	UNIDADE	06	1.573,95
14.	<b>CONDICIONADOR DE AR 12.000 BTUS</b> características: Ar-condicionado Split Ecoturbo 12000 Btus Frio branco; Inverter não; Capacidade de refrigeração (BTUs) 12.000 BTUs; Selo Procel sim; Compressor rotativo; Consumo (Kw/h) não informado pelo fornecedor; Vazão de ar 420/500/550/630; Timer sim; Filtro de proteção ativa sim; Direcionadores de ar sim; Saída regulável de ar sim; Pannel eletrônico sim; Controle de temperatura sim; Rodízios não; Material/Composição Materiais plásticos, metais, (aço, cobre e alumínio) Material impresso; Voltagem 220V; Conteúdo da embalagem 1 unidade interna, 1 unidade externa, 1 manual de instruções, 1 manual de instalação, 1 controle remoto, 1 placa para fixação, dimensões aproximadas do produto-cm (AxLxP) 29x91,6x18,7; Peso liq. Aproximado do produto (Kg) 10Kg; Garantia do fornecedor 3 anos para instalação feita com um autorizado ou 12 meses (garantia legal);	UNIDADE	20	1.525,12
15.	AR CONDICIONADO JANELA MECÂNICO 19.000 BTU/H FRIO 220 V	UNIDADE	02	2.019,33
16.	AQUECEDOR DE AMBIENTE CERÂMICO COM TERMOSTATO 1500 W 220 V	UNIDADE	03	266,66
17.	AR CONDICIONADO SPLIT 24.000 BTU/H FRIO 220 V	UNIDADE	06	2.329,77
18.	<b>FREEZER</b> 519 litros horizontal – 2 tampas, com rodinhas, Faixa de Temperatura Função Freezer: -18 a -22 °C, com termostato, 220v.	UNIDADE	05	2.632,33
19.	<b>LAVA JATO – ALTA PRESSÃO</b> Bico vário: Sim Desliga o motor a partir do de acionamento do gatilho da água: Sim Evita desperdício: Sim Trava de segurança no gatilho: Sim; Vazão: 330 l/h Potência: 1,5 kw/h Pressão de Libras: 1740 libras Dimensões do produto (LxAXP): 32 x 78 x 35 cm Peso: 7 Kg; Filtro de água: Sim Protetor Térmico: Sim Alto poder de pressão: Sim Tamanho da mangueira: 5,5 m Mangueira de alta resistência: Sim; Alça para transporte: Sim Aplicador de detergente: Sim Itens Inclusos: Lavadora, Tubeira vario power, Pistola com mangueira, Engate rápido, Manual de instruções Voltagem: 220v.	UNIDADE	05	1.222,36
20.	<b>FOGÃO 2 BOCAS INOX COM FORNO</b> + Botijão/cilindro de gás + válvula alta pressão; Perfil estrutural de 8 cm de largura (cantoneira 4x4 cm) - Queimadores em ferro fundido de 110 mm de diâmetro- Grelhas reforçadas de 30x30 cm em ferro fundido, Detalhes e proteções em inox-Alta Pressão-Varão com tampão e bico de entrada de reversível-Forno fabricado em chapa de aço galvanizada; Porta de forno em vidro temperado-Registros em latão forjado. 220v ou bivolt	UNIDADE	02	929,26
21.	<b>Bebedouro do tipo coluna</b> , com saídas de água natural e gelada, Refrigeração por compressor, Suporta galões de até 20 Litros, com Tensão/Voltagem 220V, capacidade mínima do reservatório 1,8 litros, altura aprox. 100 cm. Características adicionais: Pingadeira removível, Cor branca.	UNIDADE	12	579,93

22.	<b>FORNO DE MICRO-ONDAS</b> , capacidade de 38 litros, branco, possui teclas para: arroz carnes, macarrão, pipoca, descongelamento e prato pronto, função de início imediato / +30 segundos, +1 minuto, consumo (kW/h); 1450w; potência 1000w; relógio; prato giratório; trava de segurança; manual de instruções, frequência: 60hz; 11 níveis de potência 220v.	UNIDADE	15	592,36
23.	<b>ESTUFA DIGITAL COM TIMER E CIRCULAÇÃO FORÇADA DE AR:</b> Capacidade 81 litros; Com controlador de temperatura digital com timer; Temperatura de 50 a 250 °C; Circulação e ventilação de ar forçado, através de tubo de ventoinha para deslocamento de ar; Cofeccionada em chapa de aço com tratamento anticorrosivo e pintada internamente em tinta alumínio resistente a altas temperaturas e externamente pintada eletrostaticamente; Chaves liga/desliga, fusível de segurança, lâmpada piloto, suporte para termômetro e dispositivo superior para saída de ar quente; Medida interna: 45 x 40x 45 (LxPxX); 6 bandejas internas; Voltagem: 220 V. COM INSTALAÇÃO.	UNIDADE	01	5.966,97
24.	PHMETRO PORTÁTIL DE BOLSO 0.0 a 14.0 compensação autom.temp.mod.ph100	UNIDADE	10	235,26
25.	Capela de exaustão de Gases c/ porta de acrílico (68X49,5X115cm). 220v ou bivolt	UNIDADE	01	2.166,32
26.	CONJUNTO LAVADOR DE PIPETAS AUTOMÁTICO EM AÇO INOX. MOD. LP-100/I.	UNIDADE	01	654,39
27.	<b>MICROSCÓPIO BIOLÓGICO BINOCULAR</b> , aumento de 1000X, com 04 objetivas Acromáticas (4x, 10x, 40x e 100x), Iluminação por LED e Bateria Recarregável. Bivolt automático. Mod. B20B, Marca Phox.	UNIDADE	04	2.463,00
28.	DESTILADOR DE NITROGÊNIO/PROTEÍNA – CAP.18 ML P/H – 220V	UNIDADE	01	3.309,00
29.	BLOCO DIGESTOR P/ TUBOS MACRO CAP. 15 PROVAS DIM. 65X35X15CM.	UNIDADE	01	1.700,00
30.	<b>BURETA DIGITAL</b> , com estupenda precisão, para análise volumétrica de líquidos.* Marca Jencons, fabricação inglesa.* Elimine os problemas da titulação convencional de maneira simples com o controlador microprocessado Digitrate Pro® para topo de frascos.* Rápida, múltiplas titulações e dispensas são feitas de forma simples e precisa no display digital daDigitrate Pro®.* Que faz leituras contínuas dos volumes dispensados.* O cabeçote da bureta digital pode ser girado em 360º, pelo operador.* Possibilitando mais segurança e conforto, impossibilitando a titulação de bolhas de ar. * Com nova válvula de base é possível impedir, manualmente, a passagem dos fluidos, impossibilitando dispensa de líquidos por acidente, enquanto a tubulação com novo ângulo de saída, assegura um jato com precisão, mesmo em frascos de gargalo estreito.* A bureta Digitrate Pro® é robusta, resistente a produtos químicos sem alteração da estrutura durante a sequência de compressão ou dispensa, enquanto o pistão (embolo) de PTFE e frasco de vidro borossilicato, permite dispensar soluções aquosas e alguns líquidos agressivos.* Bateria de lítio com vida útil de no mínimo 60.000 titulações, de 3 minutos cada, com indicação automática, no display de cristal líquido, quando a bateria está fraca.* Fabricadas no sistema de qualidade padrão ISO 9002, todo equipamento fornecido com certificado, com indicação individual das peças - leva a marca CE (apta para o Mercado Comum Europeu).* As peças em contato com líquido, são facilmente desmontadas para esterilização ou autolavagem a121°C (2 bar).* Cat. Nº. 182-026. * Modelo Digitrate Pro®. * Faixa de volume (mililitros) 0 a 50 ml.* Incremento (mililitros) 0.01 ml.* Precisão ± 0.2% do volume máximo dispensado. * Incerteza0.1% CV do volume máximo. * Adaptadores para frasco 33, 38 e 45 mm.* Bateria 1 x 3.6A (lítio).	UNIDADE	04	3.620,25
31.	<b>VENTILADOR COLUNA E PAREDE</b> :características: Tipo ventilador coluna; Material/ Composição Aço Inox; Velocidade3; Inclui dimmer não; Inclui lâmpada; Área de ventilação (m2) não informado pelo fornecedor; Possui inclinação sim; Número de Hélices 4; Características das hélices, com diâmetro de 40 cm; Alimentação Energia Elétrica; Voltagem 220V (OU bivolt) Potência (w) 50W; Consumo (Kw/h) 0,05; Cor inox; Conteúdo da embalagem; Certificado de garantia, manual de instruções e mini folder; Dimensões aproximadas do produto – cm (AxLxP) 1,3x39x39cm; Peso aproximado do produto – Kg 8Kg; Garantia do fornecedor 12 meses; Modelo coluna inox; coluna inox 40cm.	UNIDADE	06	295,56
32.	<b>TERMÔMETRO CARACTERÍSTICA:</b> Termômetro de mercúrio decimal uso laboratório material corpo vidro elemento expansão mercúrio faixa escala analógico de -10°C a +200°C.Comprimento 520 cm, peso 27 g	UNIDADE	16	1.144,29
33.	<b>BALANÇA ELETRÔNICA</b> , composta de Plataforma de Pesagem com 1 célula de carga (sensor de peso) e Indicador digital de Peso. Ideal para a conferência de mercadorias, nas áreas de recebimento, expedição, produção, estoque e inventário. Coluna e Rodas Standard O indicador de peso fornece as informações de peso bruto, tara, peso líquido, 2 datas, número de peças,	UNIDADE	01	2.237,20

	peso médio da peça (PMP), código de 6 ou 12 caracteres numéricos, numerador consecutivo de pesagens de 6 caracteres numéricos, sobra ou falta, dependendo da configuração utilizada. Possibilita a contagem de peças por amostragem ou PMP (peso médio da peça); permite que até 5 valores de tara possam ser armazenados em memória não volátil; permite impressão de até 99 etiquetas de uma só vez, no caso de estar equipado com etiquetadora opcional; permite acumular em memória volátil pesagens, contagens e número de transações efetuadas. Versão: Coluna e Rodas; Display: LCD com 26mm de altura com backlight; Capacidade de pesagem: 250kg x 50g; Plataforma de pesagem (dimensões): 489 mm (L) x 714 mm (P); Material da Plataforma: Aço Carbono; Conectividade presente: Sem saída; Alimentação elétrica: Cabo de alimentação (multivoltagem de 93,4 a 264,0 Vca).			
34.	<b>BLOCO DIGESTOR DE PROTEÍNAS MICRO-KJEDAH</b> , capacidade para 40 provas micro. Temperatura: Ambiente +7°C a 450°C; Controlador de Temperatura: Digital microprocessador com sistema PID e certificado de calibração RBC Sensor: Tipo "J"; Precisão: +-3°C; Segurança: Resistência blindada evitando contato com o ácido sulfúrico. Gabinete: Em aço inox 304; Dimensões: L=320 x P=430 x A=330 mm. Peso: 18kg; Potência;2200 Watts; Tensão: 220 Volts.	UNIDADE	03	3.310,00
35.	<b>ESPECTROFOTÔMETRO PORTÁTIL</b> : Ergonômico, compacto e leve. Possibilita de modo fácil, rápido e preciso a detecção de cor, com área de leitura de 8 mm. Possui visor com menu que permite ao usuário operar o equipamento intuitivamente. Capacidade para armazenar no mínimo 4.000 medições. Permitir o envio de dados a um computador via comunicação Bluetooth® ou USB e manipulados através de software que acompanha o instrumento. Especificações: Geometria de medição:- Refletância: d/8 (ângulo difuso de iluminação/ângulo do sensor de 8°); SCI(componente especular incluído)/SCE (componente especular excluído); conforme padrões da CIE nº15, ISO 7724/1, DIN5033 Teil7, ASTM E 1164 e JIS Z 8722. - Comprimento de onda: 400 a 700nm- Intervalo do comprimento de onda: 10nm. Escala fotométrica: Mínima de 0 a 175%; definição/resolução: mínimo de 0.01%. - Tempo da medição: Aproximadamente 1,0 segundo.- Intervalo mínimo entre medições: aproximadamente 2 segundos.- Área de iluminação e medição: Ø 8mm e Ø11mm;- Repetibilidade/precisão: Refletância espectral: Divergência padrão dentro de 0.1%. Valor colorimétrico: Divergência padrão dentro de Delta E*ab 0.04.- Correlação entre instrumentos: Delta E*ab médio 0.2 baseado na série de 12 cerâmicas coloridas BCRA II- Visor: Para visualização dos dados colorimétricos de medição. - Interface com o PC: USB e Bluetooth. Observador: Observador padrão 2º ou 10º-Illuminantes: A, C,D50,D65,F2,F6,F7,F8,F10,F11,F12 (avaliação simultânea com dois iluminantes);- Dados do display: Valores espectrais, gráficos espectrais, valores colorimétricos, diferenças de cor, gráfico de diferenças de cor, julgamento Aprovado/Reprovado, e taxa de cor. Espaços de cor e dados colorimétricos: L*a*b*, L*C*h, Hunter Lab, Yxy, XYZ, Munsell e diferença de cor nestes espaços (exceto no Munsell).- Dados colorimétricos: MI; WI (ASTM E313-73/E313-96); YI (ASTM E313-73/ ASTM D1925);ISO Brightness, 8º brilho- Diferenças de cor: Delta E*ab (CIE 1976), Delta E*94 (CIE 1994), Delta E00 (CIE 2000), CMC (l:c).- Memória de Dados: Mínimo de 4.000 medições e 1.000 padrões. - Temperatura da operação/escala de umidade: 5-40°C, umidade relativa igual ou menor que 80% (em 35°C) sem condensação. Temperatura do armazenamento/escala de umidade: 0-45°C; umidade relativa igual ou menor que 80% (em 35°C) com nenhuma condensação.	UNIDADE	01	77.279,37
36.	<b>ESTUFA INCUBADORA PARA BOD</b> , Temperatura: -10°C a 60°C, Controlador de temperatura: Digital microprocessador com sistema PID COM RAMPAS E PATAMARES. Sensor: PT-100 Precisão de controle: ±0,3°C Compressor: Hermético 1/8HP, com gás 134-A livre de FC Capacidade de refrigeração: 340 BTU/h a 0°C Isolação: Poliuretano expandido Circulação: Ventilação forçada, Capacidade: 7 prateleiras, Gabinete: Em aço-carbono com tratamento anticorrosivo e pintura eletrostática, Dimensões internas: L=470 x P=450 x A=1310 mm, Volume: 275 litros, Dimensões externas: L=550 x P=685 x A=1520 mm, Peso:45 kg, Potência: 230 Watts, Tensão: 220 Volts.	UNIDADE	01	3.487,00
37.	<b>PAQUÍMETRO UNIVERSAL DIGITAL</b> com capacidade de 0 200 mm; Resolução de 0,005 mm; com parafuso de fixação da medida; com botões liga/desliga e zero; Conversão milímetro-polegada; com ajuste por meio de roldana para o polegar; com display em cristal líquido (LCD) para 5 dígitos; feito em aço inoxidável temperado; com proteção contra óleos, fluidos e poeira. Características adicionais: Cor prata, acompanha estojo com acabamento interno em espuma (para transporte) e baterias inclusas.	UNIDADE	11	370,00
38.	<b>TERMÔMETRO, TIPO ESPETO</b> , faixa medição temperatura -30 a +200°C, aplicação alimentos, elemento expansão infravermelho, características adicionais com bateria 9v.	UNIDADE	10	189,49
39.	<b>LIOFILIZADOR DE BANCADA</b> , com estrutura externa em aço inox, com as seguintes especificações: Condensador com capacidade mínima de 2.5kg de gelo ou 3,5 litros e performance mínima de 2.0kg/24 horas. O mesmo deve apresentar isolamento térmico. Temperatura de trabalho do condensador de -55°C (± 5°C); Interface com display de dados de temperatura do condensador e valor do vácuo durante todo o processo de liofilização. Compressor de 0.43 kw (± 0.3 KW) (1/3HP), com gás isento de CFC e H-CFC (gás ecológico). Controle visual do condensador durante o processo. Câmera do condensador em aço inox com válvula de dreno integrada. Compatível com o congelamento das amostras no interior do equipamento. Câmara de secagem localizada acima do condensador. Abertura da câmara do condensador de 300 mm (± 10 mm); Controle e monitoramento do vácuo durante todo o processo de liofilização através da válvula eletromagnética; Painel digital, com sinais luminosos indicativos que indicam a etapa do processo. Controlado através de processador LDplus (Ly-	UNIDADE	01	39.132,96

	Display plus) que mostra no painel do equipamento os dados de temperatura do condensador em graus celsius, tempo do processo de liofilização, valor do vácuo. Manifold para no mínimo 8 frascos de fundo redondo tipo ampola ou frascos de boca larga tipo mamadeira. Deve permitir também distribuidores para ampolas e acessório para selagem de frascos a vácuo. Quantidade mínima de prateleiras fora da câmara do condensador: 3 bandejas. Inclui sistema que, em caso de falha de energia, quando a mesma é restabelecida, volte na etapa ou ponto do processo que parou. Dimensões máximas: Comprimento 3120 mm x Altura 350 mm x Profundidade 470 mm. Peso máximo: 30kg. Consumo máximo: 0.7kVA. Operação: 220V, 60Hz. O equipamento deve ser acompanhado de Bomba de vácuo. Acessórios: Conjunto de bandejas em alumínio anodizado com diâmetro de 200 mm (±5mm); válvula eletromagnética; suporte metálico para acomodar a câmara acrílica de secagem e as bandejas em cima do corpo do liofilizador; câmara de secagem em acrílico com 8 conexões para frascos de liofilização; 8 válvulas de borracha para conexão com frascos do tipo ampola ou mamadeira ou do distribuidor de ampolas; frascos para liofilização: 4 frascos de 600ml, em vidro borossilicato, tipo mamadeira com fundo chato e boca larga, com dimensão de 105 mm diâmetro externo x 130 mm de altura, tampa de borracha e filtro; 2 frascos de 300 ml em vidro borossilicato, tipo mamadeira com fundo chato e boca larga, com dimensão de 70 x 151 mm, com tampa de borracha e filtro; 2 frascos de 1.200 ml em vidro borossilicato, tipo com mamadeira com fundo chato e boca larga, com dimensão de 105 x 222 mm, com tampa de borracha e filtro. Com instalação no local de entrega e treinamento dos usuários. Garantia mínima de 01 ano contra defeitos de fabricação. Acompanha manual de instruções em português.			
40.	<b>FONTE ALIMENTAÇÃO</b> , potência 0 – 100, frequência 60, características adicionais faixas de temporização: 0 – 99 min, tensão alimentação 220v, tensão saída 0 – 600, corrente saída 0 – 400, aplicação aparelho eletroforese.	UNIDADE	02	4.121,33
41.	<b>SISTEMA ELETROFORESE, TIPO VERTICAL</b> , apresentação conjunto completo, componentes em placas, pentes, espaçadores, outros componentes suportes, tampas, cubas, capacidade até 6 géis, adicional para eletroforese bidimensional.	UNIDADE	02	2.848,00
42.	<b>CENTRÍFUGA DE BANCADA</b> : Acionada por inversor de frequência que proporciona alta estabilidade de rotação. Sistema microprocessado controla a velocidade e tempo. Motor sem indução sem escovas. Display alfanumérico com iluminação interna permite ao usuário perfeita visualização de todos os parâmetros. Indicação direta de RCF, tempo e RPM. Indicação de mensagem de desbalanceamento e porta aberta. Teclado tipo softtouch, permite operação fácil, prática e segura. Com 10 programas de memória. Parada automática através de freio eletrodinâmico. Sistema de alarme audiovisual após o fim do processo de centrifugação. Sistema de segurança que não permite o funcionamento com a tampa aberta. Gabinete em caixa de aço-carbono com tratamento anticorrosivo acabamento em epóxi texturizado eletrostático. Especificações: Capacidade de amostras com rotor horizontal: 80x5ml, 80x10ml, 40x15ml, 16x50ml, 4x100ml, 4x250ml ou 4x500ml (especificar); Rotação máxima com rotor horizontal: 3500 rpm; Capacidade de amostras com rotor angular: 12x15ml, 8x50ml ou 4x100ml (especificar); Rotação máxima com rotor angular: 6000 rpm; Capacidade de amostras com rotor angular para microcubos: 24x0,2ml, 24x0,5ml ou 24x1,5/2,0ml; (especificar); Rotação máxima com rotor angular: 15000 rpm. Controle de velocidade: Digital microprocessador com inversor de frequência; Faixa de temperatura: -10°C a ambiente; Tampa: (material) Inox/Aço SAE 1020; Timer: Digital – 0 a 99 min. OBS.: Opcional: Rotor com suporte para microplacas ( 4 microplacas de 96 wells) e adaptadores para diversas capacidades em outros rotores. Dados técnicos: Alimentação: 110V ou 220V (especificar), 50/60Hz. Dimensão externa: (LxAxP) 950 x 400 x 690 mm; Tipo de Motor: Indução CA – 3 HP; Itens inclusos: 01 Rotor para microtubos – velocidade máxima 15000 rpm – capacidade para 24x1,5/2ml; 01 Rotor angular – velocidade máxima 6000 rpm – capacidade para 12x15ml. Manual de instruções e termo de garantia. OBS: Não possui reconhecimento automático do rotor. Garantia: 12 meses fornecida pelo fabricante.	UNIDADE	01	32.829,00
43.	<b>LIQUIDIFICADOR</b> : Potência 500 w, voltagem 220 v, capacidade total do copo de 2,0 l, cor branca, função pulsar e autoclean, lâminas integradas ao copo e em aço inox, copo em polipropileno e sem borracha de vedação, porta-fio na base, duas velocidades, com filtro, garantia de 12 meses.	UNIDADE	06	154,44
44.	<b>REFRIGERADOR</b> Duplex com duas portas, controle eletrônico de temperatura externo, com freezer de 80 litros e capacidade total de 352 litros. Cor: branco; eficiência energética a; possíveis dimensões: 61,9 x 175,80 x 69; possível peso 65 kg; 220v.	UNIDADE	08	1.668,00
45.	<b>BALANÇA DIGITAL SEMI-ANALÍTICA, CAPACIDADE DE 620 G</b> : Calibração externa; Tempo de resposta: 0,7 a 1,2 segundos; Sensibilidade de 0,001 g; Bivolt; Repetibilidade de 0,06 g; Linearidade de 0,3 g; Faixa de calibração com peso externo: 1000 a 8200 g; Temperatura de operação: 5 a -40°C; Temperatura do coeficiente de sensibilidade (10 a 30°C): 5 ppm/. C; Tamanho do prato: 108x150 mm; Peso: 2,9 kg; Comuta automática para funcionar de 110V a 240V.	UNIDADE	07	4.229,13
46.	<b>BALANÇA DIGITAL ELETRÔNICA, CAPACIDADE DE 15 KG</b> : Sensibilidade de 0,5g; Pesagem mínima de 100 g; Tara de 9,5 kg; Leitura: 0,5 g; Tamanho da bandeja: 300x250 mm; Voltagem: Fonte Bivolt (de 90 a 240); Função impressão para impressor de etiquetas; Bandeja em aço inoxidável; balança com estrutura em plástico moldado e base em chapa de aço; 220v	UNIDADE	02	627,42
47.	<b>FOGÃO INDUSTRIAL 2 BOCAS</b> : Características: Fogão industrial de 2 bocas, com pé e com prateleira inferior. Altura mínima de 70 cm. Queimadores com chapa tripla. Controle individual das chamas internas e externas de cada um dos queimadores. Estrutura de cantoneiras de aço.	UNIDADE	05	244,00

48.	<b>PULVERIZADOR COSTAL MANUAL DE 10,0 LITROS:</b> Características: Pulverizador costal manual de plástico e ferro, com capacidade para 10,0 Litros. Cor: amarela, ou azul, ou branca, ou semitransparente.	UNIDADE	01	160,63
49.	<b>CARRINHO DE MÃO:</b> Características: Carrinho de mão de metal, com os braços de madeira. Cor: preta ou azul.	UNIDADE	10	214,60
50.	<b>PHMETRO DE BANCADA DIGITAL:</b> pH/Mv/Temperatura; Temperatura na faixa de 0-14,000 pH; com compensador automático de temperatura (ATC) de 220v; Estrutura moldada em plástico ABS resistente e a prova de respingos; Display digital (LCD); compensador automático e manual de temperatura (0 a 100°C); Faixa de medição: 0,00 a 14,00 pH; Exatidão: 0,01 pH; mV: 0,1% mV; Temperatura: 0,3°C Dimensões: 300x 200x 72 mm; Peso: 200g.	UNIDADE	12	1.155,67
51.	<b>REFRATOMETRO PORTÁTIL DIGITAL 58-92% BRIX:</b> Com o compensador automático de temperatura; Faixa de medição: 58 a 92%; Índice retroativo: 1,4370. 1,5090 nD; Precisão em IR: 0,0003 nD; Precisão em Brix 0,1%; display que facilita a interpretação das leituras; Dimensões: 65 x 40 x 135 mm; Peso: 200g	UNIDADE	04	2.845,67
52.	<b>REFRATÔMETRO PORTÁTIL MANUAL DE PRECISÃO 0 A 90% BRIX;</b> Com indicativo de temperatura de amostra; Faixa de medição: Escala 1: 0 a 42% Escala 2: 42 a 71% Escala 3: 71 a 90%; Resolução: 0,2%; Faixa de umidade: 0-100%; Dimensões: 28 x 38 x 200 mm (LxPxA); Peso: 966g; Modelo desenvolvido para aplicações gerais e caracterizado por apresentar 3 escalas de medição.	UNIDADE	04	1.527,13
53.	<b>SELADORA A VÁCUO DE PLATAFORMA:</b> Modelo: DZ – 400 T; Material de embalagem: Plástico; Grade automática: automático; Potência: 0,9 kw; Aplicação em: carnes, frios, grãos, etc.; Pannel: Digital; Peso: 95 Kg;220v	UNIDADE	02	7.630,87
54.	<b>TERMÔMETRO DIGITAL PORTÁTIL TIPO ESPETO:</b> Com faixa de temperatura -50°C a +300°C; Haste de penetração tipo espeto em aço inox; Display de cristal líquido (LCD) de 52 mm x 20 mm; Corpo (cabo) em plástico ABS resistente; Permite leitura em °C; Precisão: 1°C; Com timer de 1 segundo a 100 horas; Dimensões: Corpo: 6,5x2,5x1,5 cm; Haste: 14,8x3 mm (comprimento x); Total: 21,3 cm (comprimento).	UNIDADE	10	77,99
55.	<b>MESA DE CORTE EM AÇO INOX:</b> Com espelho; Tamanho de 1,8 m; Dimensões: 180 x 70x 80 cm; possui 2 prateleiras reforçadas; Espelho na prateleira superior; Pés ajustáveis; Capacidade de peso da tampa: 300 kg; Capacidade de peso da prateleira inferior: 100kg; Altura do espelho: 10cm; Diâmetro dos tubos: 4cm; Peso líquido: 36,3 kg.	UNIDADE	04	1.485,30
56.	<b>DESPOLPADEIRA DE FRUTAS BIVOLT:</b> Estrutura em aço inox; Peneira com furos de 1,2 mm; Capacidade de 60 L; Altura de 685 mm; Profundidade de 815 mm; Largura de 220 mm; Peso líquido: 24kg; Motor: 110/220V – Monofásico ½ cv.	UNIDADE	01	2.779,84
57.	<b>LIQUIDIFICADOR CASEIRO:</b> Com filtro; com 4 velocidades; Capacidade 3 litros; Voltagem: Bivolt; Copo em acrílico e graduado;	UNIDADE	02	96,00
58.	<b>LIQUIDIFICADOR INDUSTRIAL 2,0 L:</b> Capacidade do copo 2,0 litros; com alta rotação (22000 Rpm); Em aço inox; Potência de 900 w; Frequência: 50-60 Hz; Corrente: 1,8 A; Voltagem: 220V; Altura: 45000 mm; Largura: 215000 mm; Profundidade: 205000 mm; Peso líquido: 2,80 kg; Peso Bruto: 3,20 kg;	UNIDADE	02	984,62
59.	<b>LIQUIDIFICADOR INDUSTRIAL 8,0 L:</b> Características: MarcaMetvisa; Material/Composição Base e copo em inox; Velocidade1; Capacidade da tigela/copo (em litros)8 Litros; Característica do copo/tigela/tampa Copo inox e tampa em alumínio; Características dos batedores Não se aplica ao produto; Portátil (sem fio)Não; Motor1/2 Recursos / Funções Triturar produtos alimentares leves com adição de líquido Alimentação Energia Elétrica Voltagem Bivolt; Potência (w)368W Consumo (Kw/h)0,75kW/h;CorInox;Dimensões aproximadas do produto - cm (AxLxP); 76x25x22cm; Dimensões aproximadas da embalagem do produto - cm (AxLxP)44x25x47cm; Peso aproximado do produto – Kg9,1kg; Peso aproximado da embalagem c/ produto – Kg11,4kg; Garantia do fornecedor6 mesesModeloLQL8BIVMF60N5; Referência do modeloLQL8BIVMF60N5.	UNIDADE	03	821,86
60.	<b>PROCESSADOR DE ALIMENTOS:</b> Potência de 0,33 Cv/600 w; Frequência: 60 Hz; Altura: 680.00 mm; Largura: 580.00 mm; Profundidade: 280.00 mm; Peso líquido: 25,00 kg; Peso bruto: 28,00 kg; Produção média: 250 kg/h; Rotação do disco: 438 Rpm; Diâmetro do bocal redondo: 48 mm; Diâmetro do bocal oblongo: 73 x 147 mm; Altura: 680 mm; Largura: 580 mm; Profundidade: 28 mm; <b>NECESSÁRIO INCLUIR INSTALAÇÃO.</b>	UNIDADE	01	3.483,33
61.	<b>TACHO AÇO INOX:</b> Capacidade: 50 litros; Diâmetro interno: 40 cm; Altura interna: 40 cm; Medidas externas (CxLxA): 47 x 42 x 45 cm; Espessura das laterais/tampa: 1,2 mm (aço inox);	UNIDADE	04	729,96

	Espessura do fundo: 6,8 mm (1,8 mm de aço inox/5mm de alumínio); Peso: 7,3 kg;			
62.	<b>BANHO MARIA DIGITAL:</b> Precisão de 1°C para 45 tubos; Confeccionado internamente em aço inox; Tampa angular de aço inox tipo pingadeira com alça; Bandeja de aço inox para apoio da estante; Estantes em aço inox para 45 tubos de ensaio com diâmetro de 13 mm e 100 mm de altura; Resistência blindada; Controlador de temperatura digital preciso de 1°C; Sensor tipo 'J'; Faixa de trabalho ( 10°C acima de ambiente) a +100°C; Chave liga/desliga, fusível de segurança, lâmpada piloto e suporte para termômetro; Cabo de força com dupla isolamento e plugue de três pinos, duas fases e uma terra; Dimensões internas aproximadas de (CxLxA): 20 x 16 x 10 cm; Dimensões externas aproximadas de (CxLxA): 32 x 33 x 17 cm;	UNIDADE	04	1.647,59
63.	<b>AUTOCLAVE VERTICAL:</b> Capacidade 23 litros; Desaceleração, saturação, esterilização, secagem e desligamento automáticos; com câmara de alumínio reforçada e desligamento automático; Bivolt; <b>NECESSÁRIO INCLUIR INSTALAÇÃO.</b>	UNIDADE	01	1.772,33
64.	<b>DESTILADOR DE ÁGUA TIPO PILSEN - RENDIMENTO 10 LITROS / HORA</b> - Tubo de destilação, caixa de controle e caldeira construído em aço inox 304; Segurança, na ausência de água, desligamento automático; Resistência em aço inox 304 blindada; Rendimento de 8 a 10 l/h; Consumo 100 l/h; Potência 7000 watts, 220 volts; Peso: 20 kg; Dimensão total (LxPxA): 500 x 340 x 1270 mm.	UNIDADE	06	2.292,56
65.	<b>MICROSCÓPIO ESTEREOSCÓPIO COM ZOOM E LED:</b> <b>Características:</b> Cabeça: Trilocular, inclinada 45º, giro 360º; Aumento: 4 - 300x; Ocular: EW 10x/22mm (para uso com óculos) e 30x; Objetiva: 0,8 - 5x Zoom; Lente Auxiliar 0,5x e 2x; Focalização: Macrométrica com tensor; Imagem: Direta tridimensional; Iluminador: Led Transmitido e Incidente. <b>COM CONTROLE DE LUMINOSIDADE;</b> Platina: Ø 100mm (01 preta/branca e 01 vidro); Ajuste Interpupilar : 52 -75 mm; Ajuste de diopia: ± 5 mm dioptrias duplas; Distância de Trabalho: 115 mm; Alimentação: 100V à 240V Automático; Garantia: 12 meses e assistência técnica permanente.	UNIDADE	05	5.500,00
66.	<b>BOMBA DE VÁCUO E COMPRESSOR DE AR, 37 LITRO:</b> <b>Características:</b> Palheta rotativa; Vazão de 38 litros por minuto / 2,3 m³/h; Vácuo final de 27,8 pol. ou 695 mmHg ( A nível do mar ); Pressão de 20 / 25 PSI; Potência de 1/4 HP, 4 polo - motor monofásico AC; Pressão do ar por polegada: 15 libras contínuas - 20 libras momentâneas; Manômetro e vacuômetro para controle; Depósito de óleo para lubrificação permanente; Filtro de ar para retenção de impurezas; Cabo de energia com 3 pinos; Alimentação com seletor de voltagem 110/220 Volts. Peso 12 Kg; Dimensões A= 28 x L= 25 x P= 40 cm.	UNIDADE	02	1.911,26
67.	<b>CÂMERA DIGITAL CMOS COLORIDA, 10.0 MEGAPIXELS PARA MICROSCÓPIOS:</b> <b>Características:</b> Resolução: 10.0 megapixels (5.000 pixels); Sensibilidade: 0.44v/lux-s (550nm); Sensor: Micron, tipo MT9N001; Tempo de exposição: 1ms-0.3s; Controle da exposição: Manual / Automático; Balanço do branco: Manual / Automático; Modo de digitalização: Progressivo; Filtro: RGB bayer; O conjunto é composto por: • 01 câmera cmos 10.0mp (megapixels); • 01 manual de instruções; • 01 lente de 0.5x com adaptador de 23.2mm, 30mm e 30.5mm; • 01 lamina para calibração; • 01 cabo usb; • 01 software para captura e processamento de imagens.	UNIDADE	10	5.531,00
68.	<b>PENETRÔMETRO DIGITAL DE FRUTAS</b> – Display de cristal líquido (LCD) de 5 dígitos, com iluminação. Seleção de unidade Kg / LB / Newton. Capacidade de medição: 20,00Kg / 44,10LB / 196,10 Newton. Resolução: 0,01 / 0,01LB / 0,05 Newton. Exibição mínima: 0,02Kg / 0,07LB / 0,3 Newton. Precisão: ± (0,5% + 2 dígitos), em 23 ± 5°C. Peso: Instrumento: 1650g com a bancada. Acessórios fornecidos: duas pontas padrão para ensaio em frutas de 8 e 11mm, arruela limitadora de penetração na fruta, cabo RS-232, software para frutas e interligação com o PC, manual de instruções em português, e estojo de transporte para o eletrômetro de frutas. <b>Suporte para a fixação</b> em bancada, o <b>dispensador de pilhas/baterias</b> , e a <b>ponteiro padrão de 6mm c/ haste de prolongamento.</b>	UNIDADE	01	2.444,85
69.	<b>TERMÔMETRO DIGITAL DE MÁXIMA E MÍNIMA:</b> próprio para medições internas (câmaras de refrigeradores, etc) e simultaneamente de temperaturas externas; Botão para zerar a Memória; Permite a leitura em °C ou °F; Faixa de temperatura (dupla escala); Interna: - 10°C a + 50°C; Externa: - 50°C a + 70°C; Precisão de +/- 1°C; Resolução de +/- 1°C; O conjunto é composto por: - 01 termômetros mod. TM 882; - 01 pilhas alcalina tipo AA; - 01 sensores de temperatura com cabo de aproximadamente 3 metros	UNIDADE	06	300,00

70.	<p><b>BALANÇA DE PRECISÃO ELETRÔNICA, CAPACIDADE 8200g</b>, sensibilidade de 0,1g, BIVOLT As balanças semi-analíticas projetadas com tecnologia UniBloc (bloco único); proporciona respostas rápidas, excelente estabilidade e durabilidade; Display no modo stand-by: Ideal para atender requisitos das normas GLP/GMP/ISO9000. Relógio interno em conformidade com GLP/GMP/ISO: Relatórios de Calibração são emitidos com data e hora. Modos de Display Analógico: • Faixa Completa: Barras gráficas indicam o peso total (incluindo a tara) como percentual da capacidade da balança. • Atingir a meta: Após selecionado um peso meta e a tolerância, o display indica quando os mesmos são atingidos • Modo Comparação: Basta definir um limite superior e inferior, então o display continuamente indicará se a amostra está dentro da faixa “GO”, acima da faixa “HI” ou abaixo da faixa “LO”. Função Windows® Direct : A balança se comunica diretamente a um microcomputador com os aplicativos do Windows TM . Não é necessário nenhum software especial para interface ar planilhas, banco de dados, processadores de texto ou softwares de laboratório. A função Windows® Direct é compatível com Windows® 95, 98, 2000, NT4.0, Me e XP. É necessário que o PC seja compatível com IBM PC/AT. Possui função de contagem de peças; Habilitadas: g, % , pcs (Através do menu do usuário: d, kg) ESPECIFICAÇÕES TÉCNICAS Capacidade: 8200g Leitura: 0,1g Repetibilidade:≤0,08g Linearidade: ±0,1g Tempo de resposta: 0,7 – 1,2s Temperatura de operação: 5°C -40°C Temperatura do coeficiente de sensibilidade (10 a 30°C): ±5ppm/°C Tamanho do prato: 170x180mm Dimensões: 190 x 317 x 78mm (L x P x A); Peso: 2,9kg Comutação automática para funcionar de 110V a 240V. O conjunto é composto por: • 01 Balança semi analítica; • 01 Capa de proteção; • 01 Fonte de alimentação; • 01 Manual de instruções.</p>	UNIDADE	01	3582,54
71.	<p><b>BALANÇA ANALÍTICA ELETRÔNICA, CALIBRAÇÃO INTERNA (MOTORIZADA), DUPLA ESCALA, CAPACIDADE 220g/82g</b>, sensibilidade 0,1mg/0,01mg, BIVOLT Balança semi-micro com dupla escala com tecnologia Unibloc - mecanismo de bloco único; excelente resposta, estabilidade e retorno ao zero disponíveis numa balança semi-micro. Calibração automática ativada pelo relógio, através da Função Clock-Cal, em horários pré-programados pelo usuário; Calibração totalmente automática – PSC que é a calibração ativada pela variação na temperatura ambiente; Calibração com peso interno (Motor Cal): oferece a opção de calibração automática e dispensa a guarda de pesos; A balança determina automaticamente o melhor modo de medição considerando-se a carga, vibração e outras condições ambientais; Anti-vibração: flutuações no display causadas por vibrações são minimizadas; Medidor de nível instalado em local de fácil leitura e pode ser realizada facilmente; Possui função de contagem de peças; Os valores de pesagens podem ser apresentados em várias unidades; Possui espaço extra na capela que permite que as amostras sejam mantidas para acomodação da temperatura antes das pesagens e acesso fácil em qualquer direção; Com uma impressora opcional, relatórios de calibração com data e horário podem ser gerados atendendo as especificações das normas GLP/GMP/ISO9000; Função WindowsTM Direct: A balança se comunica diretamente com os aplicativos do Windows®; Não é necessário nenhum software especial para interface amento com planilhas eletrônicas, banco de dados, processadores de texto e software de laboratório; A função WindowsTM Direct trabalha com Windows® 95, 98, 2000, NT4.0, ME e XP. É necessário que o microcomputador seja compatível com IBM PC/AT. Os resultados das pesagens podem ser transferidos para periféricos externos em intervalos pré-determinados; O software para medições de gravidade específica é instalado originalmente; O kit de medição de gravidade específica é oferecido como item opcional. ESPECIFICAÇÕES TÉCNICAS Capacidade: 220g/82g; Leitura: 0,1mg / 0,01mg; Repetibilidade: ≤0,1mg (escala maior) / ≤0,05mg (escala menor); Linearidade:±0,2mg (escala maior) / ±0,1mg (escala menor); Tempo de resposta: 3s (escala maior) / 10s (escala menor); Temperatura de operação: 5 a 40°C; Temperatura do coeficiente de sensibilidade (10 a 30°C): ±2ppm/°C (quando o modo de calibração PSC estiver desligado); Diâmetro do prato: 80mm; Dimensões: 220 x 330 x 310mm (L x P x A); Peso: 7 kg; Fonte: 7 VA; Unidade de medidas: g. • Unidades habilitadas através do menu do usuário: mg, %, pcs, ct, mom, lb, Oz, Ozt, tael, GN, m (mesghal), b (baht), t (tola), o (parte de libra), d (sólidos e líquidos); Relógio interno; Display digital Comutação automática para funcionar de 110V a 240V. O conjunto é composto por: • 01 Balança analítica dupla escala; • 01 Fonte de alimentação; • 01 Manual de instruções.</p>	UNIDADE	02	9.819,87
72.	<p><b>AGITADOR TIPO VORTEX</b> próprio para a homogeneização de volumes de amostras contidos em micro tubos de 1,5mL a tubos de 50mL. Especialmente desenvolvido para a realização de trabalhos nas áreas: química, biologia celular, farmácia e bioquímica, biologia molecular, biotecnologia, entre outras.</p> <p><b>Especificações</b> Gabinete em plástico ABS e base em ferro fundido.</p> <p><b>Técnicas:</b></p>	UNIDADE	02	690,95



	<p>Modo de operação contínuo ou através de toque (pulso).  Design compacto e robusto.  Mecanismo de agitação de alta resistência.  Pés de borracha para fixação na bancada do laboratório.  <b>Velocidade</b> fixa: 2.800 rpm.  <b>Consumo:</b> 40 Watts.  <b>Voltagem:</b> 220V (50/60 Hz).  <b>Dimensões:</b> 150 x 100 x 125mm (L X P X A)  <b>Peso:</b> 1,45Kg</p>			
73.	<p><b>AGITADOR MECÂNICO PARA LÍQUIDO</b>-Este instrumento é um equipamento de teste essencial para laboratórios técnicos e é amplamente utilizado em universidades, faculdades e laboratórios de várias indústrias como: proteção do meio ambiente, saneamento, tratamento médico, química e alimentos. Barra de agitação em aço inoxidável resiste à corrosão e a produtos químicos corrosivos. Agita água ou outros produtos de baixa viscosidade.</p> <p><b>ESPECIFICAÇÕES TÉCNICAS/ DESCRIÇÃO</b></p> <ul style="list-style-type: none"> <li>Gabinete e caixa de controle em aço carbono com tratamento anticorrosivo e pintura eletrostática.</li> <li>Motor elétrico CC</li> <li>Sistema de controle analógico microprocessado</li> <li>Haste de agitação em aço inox 304 220mm</li> <li>Hélice naval em aço inox 304</li> <li>Suporte tipo ferradura</li> <li>Suporte do motor com regulagem altura com mufa</li> <li>Potência do motor: 80 W</li> <li>Velocidade regulável: 0-3000 RPM</li> <li>Tempo: 0-120 minutos</li> <li>Modo de operação: Contínuo</li> <li>Controle de velocidade: eletrônico</li> <li>Capacidade máxima de 20 litros</li> <li>Suporte adicional para balões com regulagem</li> <li>Bases e fixadores emborrachados para melhor aderência extra</li> <li>Parafusos fusíveis</li> <li>Parafusos fixadores</li> <li>Dimensões: L = 370 x P =260 x A = 650, acompanha cabo trifilar</li> <li>Alimentação: 220 V – 60Hz</li> </ul>	UNIDADE	01	2.167,00
74.	<p><b>DESIDRATADOR DE ALIMENTOS TIPO: RESIDENCIAL;</b> Tensão Elétrica no Local (não é bivolt) 220 volts potência máxima 250 watts Peso 7,0 kg Área de secagem: 0,42 m<sup>2</sup> Dimensões (L x A x P) 30x29x40 cm consumo: 0,12 kW/h.</p>	UNIDADE	03	2.611,00
75.	<p><b>TACHO DE PAREDE DUPLA PARA PREPARO DE DOCE:</b> Capacidade: 100 Litros; com motor-reductor de 1/2 cv monofásico ou trifásico 110/220 v. e agitador; Corpo cilíndrico vertical com ½ Camisa dupla em aço inox; acompanha manômetro e válvula de segurança Aquecimento a gás com queimador tipo chuveiro ou vapor gerado por caldeira externa Basculante manual para descarga do produto; Trava de segurança na articulação; Produto todo feito em aço inox 304, espessura 1,5mm; Acabamento polido sanitário.</p>	UNIDADE	01	6.800,00
76.	<p><b>TENSÍMETRO DIGITAL ESCALA 0 A -1000 MBAR.</b> Mano vacuômetro digital para mensuração do potencial matricial do solo de 1.000 mB (pressão) a -1.000 mB (vácuo), em caixa plástica envolvida em uma capa de borracha, bateria 9V com agulha e proteção em PVC cristal. Trabalha com 4 unidades: milibar, KPA, mm de Hg e Inch de Hg</p>	UNIDADE	01	1.091,67

77.	<b>MEDIDOR MULTI-FUNÇÃO DE PH/ORP DIGITAL PORTÁTIL   ITPH3000: Características:</b> Resolução: 0,001 pH, 0.1mV, 0.001µS/cm, 0,001 mg / L e 0,1°C / °F. Coeficiente de temperatura programável para medição de condutividade. Compensação automática ou manual de temperatura para pH e medição de condutividade. Salinidade prática no intervalo de 0 a 42,0, de acordo com a medição de dados UNESCO. Visor duplo. Fácil e rápido de operar. Ideal para aplicação em água. Constante de célula disponível K = 0,1, 1,0 e K = K = 10.99 registros de memória de dados manual e função de leitura. Capacidade para 2250 registros de dados automático. Interface USB. Indicação de status do eletrodo de pH. Aplicação: Manchas, loções, químicos, Bacteriologia, água suja, Farmácias de celulose, fermentação, galvanização, bebidas etc. Completo com software, cabo USB, estojo para transporte, manual de instruções e 6 Baterias AA.	UNIDADE	01	1.990,00
78.	<b>MICRO RETIFICA DREMEL 4000 C/36 ACESSÓRIOS + 3 ACOPLAMENTOS: Características:</b> Alto desempenho em aplicações mais pesadas. 175 Watts de Potência! Podem ser usados todos os acessórios e acoplamentos Dremel. Motor de alta performance em todas as velocidades. Prática: botão para troca rápida do acoplamento. Durável: fácil substituição das escovas de carvão. Sistema feedback eletrônico: ajuste de potência para velocidades menores. Conforto: melhor ergonomia e menos vibrações. Ótima para joalheiros, protéticos, arquitetos (maquetes) e engenheiros industriais, instaladores e reparadores elétricos, etc. <b>Especificações:</b> Potência: 175 Watts. Capacidade do Mandril: 0,8mm à 3,2mm Peso aprox. Da Microrretífica: 0,53kg5000 - 35000rpm. Rolamento de esferas.voltagem 220v <b>Acessórios que acompanham a micro retífica:</b> Maleta - 3 acoplamentos: - 1 Eixo Flexível 225 - 1 Guia de Corte Multiuso 565 - 1 Empunhadreira Auxiliar - 36 acessórios: - 01 Escariador para gravação Dremel 109 - 01 Fresa de Alta Velocidade Dremel 191 - 04 Discos de corte Dremel 420 - 03 Discos de cortes reforçados com fibra de vidro Dremel 426 - 01 Broca Cortadora (multiuso) Dremel 561 - 01 Rebolo de Óxido de Alumínio para desbaste Dremel 541 - 01 Ponta Montada de Óxido de Alumínio Dremel 8193 - 01 Ponta Montada de Carbureto de Silício Dremel 84922 - 01 Ponta Montada de Óxido de Alumínio Dremel 932 - 01 Escova de Cerda Dremel 403 - 01 Escova de aço de carbono Dremel 428 - 01 Suporte para tubo de Lixa Dremel 407 - 04 Tubos de Lixa Dremel 408 - 04 Tubos de Lixa Dremel 432 - 02 Tubos de Lixa Dremel 445 - 02 Discos de Lixa Dremel 411 - 02 Disco de Lixa Dremel 412 - 02 Disco de Lixa Dremel 413 - 01 Broca 3,2mm (1/8") Dremel 150 - 01 Haste adaptadora Dremel 402 - 01 Pinça 3/32" 2,4mm Dremel 481.	UNIDADE	01	458,23
79.	<b>TERMÔMETRO INFRAVERMELHO:</b> tipo digital, faixa medição de temperatura -32 a 600, aplicação laboratório, elemento expansão infravermelho, material plástico, características adicionais tempo de resposta de 500 ms; portátil; mira laser, resolução de 0,1, precisão 1	UNIDADE	03	323,85
80.	<b>PLACA AQUECEDORA EM ALUMINIO 18CM X 1050W 220V - *</b> Placa aquecedora em alumínio injetado com resistência blindada incorporada, possibilitando uma temperatura uniforme por toda a extensão da placa, temperatura controlada por termostato capilar de 50 a 360°C.	UNIDADE	01	1.462,63

	lâmpada piloto, construída externamente em alumínio acabamento em epóxi. * Cabo trifilar com fio terra em borracha atendendo a norma IEC (evita danos à rede quando encostada na placa aquecedora) * 220V, 50–60 Hz * Diâmetro da placa 18 cm * Potência 1050 W			
81.	<b>Misturador</b> , misturador de carne, tipo moinho elétrico, capacidade 5, tensão alimentação 220v	UNIDADE	1	2.993,27
82.	<b>Banho-maria</b> , faixa de controle de temperatura ambiente a 100°C, controle de temperatura digital; capacidade: até 10 litros, anel interno e tampa; área de trabalho com anéis concêntricos, torneira de bronze, tela digital, potência: 1500w; precisão: ≤ 0,5°C, área de trabalho: 46cm x 32cm x 12cm peso: 14kg.220v	UNIDADE	06	1.183,33
83.	<b>Depurador de ar</b> , velocidade 3, Potência 150W, Capacidade de sucção 1040m <sup>3</sup> /h. Tipo de controle botões (comando pulsante). Filtro sim (01 Filtro metálico; 02 Filtro carvão ativado – ambos substituíveis). Sistema de iluminação, lâmpadas icandentes. Luz indicadora; funciona sem saída de ar externa; Altura regulável; 220v; consumo de energia: 0,270kWh. Dimensões: 41 x 65 x 97 (LxAxP)	UNIDADE	01	577,91
84.	<b>Batedeira</b> , tigela em aço inox; potência 300 watts, velocidades graduais; 1 tigela extragrande; Batedores: 03 batedores em metal super-resistente; Movimento dos batedores orbital; suporte para descanso; alimentação 220 volts; consumo de energia aproximado 03 kWh	UNIDADE	02	419,43
85.	<b>MÁQUINA DE REFRIGERANTE</b> . Painel de LED para verificar nível de gaseificação. Três níveis de liberação de gás. Com cilindro de gás para 60 litros de bebida. Com garrafa plástica de policarbonato de 1 litro resistente à pressão e isenta de BPA. Dimensões: aproximadas: A – 45,00 Cm. L – 15,00 Cm. P – 31,00 Cm. Peso 5,0 Kg.	UNIDADE	01	830,02
86.	<b>MEDIDOR DE AR E CO<sub>2</sub> EM BEBIDAS</b> . Para medir CO <sub>2</sub> e conteúdo de ar em recipientes de latas, vidro ou PET. Ajustável a vários tamanhos de garrafas e de latas. Versão para 1 litro. Com gráficos de relação de padrões de pressão/temperatura para determinação de volume de gás de CO <sub>2</sub> em bebidas alcoólicas e sem álcool. Com mostrador de pressão – manômetro de duas unidades (0-60 psi / 0-4.2 kg/cm <sup>2</sup> ) e com termômetro de duas escalas (25 a 125°F -5 a 55°C). Equipado com bureta de 100ml que mede até 25ml do conteúdo de ar do produto. Garantia de um ano.	UNIDADE	01	1.348,00
87.	<b>TESTE DE PUREZA CO<sub>2</sub></b> cúpula para análise do percentual de CO <sub>2</sub> por relação química com carbono saturado.	UNIDADE	01	1.173,00
88.	<b>ESCALA MULTIFUNCIONAL</b> , estrutura em alumínio, dobradiças em aço. 4 partes com 3 degraus em cada parte. Escada com potencial de ficar em 8 diferentes posições.	UNIDADE	05	334,97
89.	<b>FREEZER HORIZONTAL</b> – Duas portas, com capacidade de 519L, voltagem 220V, 4 pés com rodízios: facilidade de remoção na hora da limpeza; Congelamento rápido: preserva as propriedades naturais dos alimentos e ainda possui acionamento no painel frontal; Dreno frontal: facilita o degelo e a limpeza; dupla função: termostato no painel frontal: permite seleção de uso como freezer ou refrigerador; Maior resistência à corrosão e impactos: gabinete interno e externo em chapa de aço pintado.	UNIDADE	02	2.193,00
90.	<b>Termômetro</b> (termostato) digital com fio.	UNIDADE	02	54,70
91.	<b>Moenda de cana-de-açúcar</b> . Motor: 1/2cv. Produção: até 60 litros/h. 3 Rolos e eixos de aço inoxidável. Com chave de reversão – função reverso. Mancais Auto Lubrificantes com vedação total para maior higiene – Sistema anti-respingo. Diâmetro da Cana: Até 30mm. Voltagem: 220v com peneira móvel para coar o caldo.	UNIDADE	1	2.759,00
92.	<b>ESPECTROFOTÔMETRO DIGITAL FAIXA UV-VISÍVEL DE 190 À 1000NM, MONOFEIXE, BANDA DE PASSAGEM DE 4NM (FIXA) COM SOFTWARE EXCLUSIVO, ACOMPANHA SUPORTE PARA 4 CUBETAS, PORTA USB, BIVOLT</b> . O espectrofotômetro kasuaki UV/VIS modelo IL-592-BI, faz medições precisas confiáveis para atender às diversas aplicações, como: Espectrofotometria, Absorbância, Transmittância e Concentração total. Pode ser usado igualmente em análise quantitativa em campos como a investigação bioquímica e indústria. Ponto zero (branco) automático e com ajuste completo de escala. As lâmpadas de tungstênio e de deutério podem ser ligadas ou desligadas individualmente, aumentando sua durabilidade. Calibração e configuração do comprimento de onda automático. Pode ser conectado a impressoras ou ter as informações enviadas a um computador através do software especial já incluso. Calibração automática do comprimento de onda e sistema de controle diretamente no equipamento ou pelo computador com o software incluso. Principais características: Tela grande (128x64 pontos); pode exibir e salvar 50 grupos de dados com 3 grupos por tela; os dados podem ser recuperados após o corte de energia treinado, qualificado e autorizado pelo fabricante do equipamento. Garantia o equipamento e seus softwares (caso descrito) possuem garantias de fabricação mínima de 12 meses a contar da data de instalação. O local da garantia será no endereço de entrega dos equipamentos. Em caso de assistência técnica de fábrica, o fornecedor do equipamento arcará com todos os custos inerentes necessários ao cumprimento do termo de garantia proposto.	UNIDADE	02	10.769,33
93.	<b>SISTEMA PURIFICADOR DE ÁGUA COM OSMOSE REVERSA</b> . Sistema microprocessado especialmente desenvolvido para substituição de destiladores em Farmácias de Manipulação e Laboratórios. Composto de Bomba pressurizadora, Carbon block, Membrana de osmose reserva, Deionizador e Filtro, microbiológico 0,01 micra em cápsula de saída com membrana de ultrafiltração com corte molecular 50000 Daltons, posicionada no ponto da coleta. Um	UNIDADE	02	4.810,64

	condutivímetro digital in line com set point audiovisual programável informa a qualidade da água, servida e alerta para a necessidade da troca do refil deionizador. Quando em stand-by indica a hora no display. Filtro Microbiológico de fácil remoção para sanitização. Função exclusiva Auto-Flusho aumenta durabilidade da Osmose Reversa em mais de 80%. Para troca dos elementos filtrantes são necessários menos de 4 minutos. Troca dos elementos filtrantes sem uso de ferramentas. Display LCD alfanumérico com Backlight. Equipamento Verde e totalmente reciclável. Indicado para demandas diárias menores que 50L/dia. Especificações técnicas: Condutividade da água: < 1,0µS/cm a 25°C (RDC 33, 214 e USP 30) Vazão de serviço: > 10 L/h Consumo aproximado: 15 W Alimentação: 220 V, selecionável. Dimensões aproximadas (L x A x P): 39 x 51 x 29 cm Atende a norma ASTM Tipo II.			
94.	<b>ESTERILIZADOR AGULHAS E ALÇAS</b> , especialmente desenvolvido para esterilização de agulhas, alças de inoculação, bordas de tubos. Construção compacta de alta qualidade, tornando o aparelho ideal para utilização em câmaras aeróbicas e anaeróbicas. Características: Equipamento utilizado para esterilização de agulhas e alças e inoculação através de calor infravermelho. Calor produzido no interior de um elemento de cerâmica profundo (sem amianto), para proteção ao usuário. Elemento de cerâmica sem amianto, conferindo segurança na operação. Garante máxima esterilidade, evitando contaminação cruzada ou por respingos. Voláteis maior que 1%, sem alterar a precisão da medida. Tempo de leitura varia com a água disponível da amostra, sendo mais rápido quanto menor for a Aw. Esta metodologia dispensa repetições pois só indica o valor real de A depois que o equilíbrio for atingido, livre de histerese celular ou interferências externas. Emite sinal sonoro quando o resultado é determinado. Internamente o equipamento não tem ventilador, que impede que amostras em pó sejam dissipadas ou voláteis atinjam o sensor durante a análise. O equipamento possui Câmera de Pré-acondicionamento da amostra, acelerando a análise. O equipamento se conecta à impressora por saída RS232. Possui tela de cristal líquido que mostra a temperatura da amostra e o ponto onde o equilíbrio foi atingido. Permite programação de horários, datas, temperaturas. Possibilita a inclusão de senhas de acesso para diferentes usuários, com limitação de configurações. Acompanha 06 padrões de calibração rastreáveis e certificados, com umidade relativa de 11, 33, 58, 75, 84, 97, para verificação periódica do instrumento. Características técnicas do equipamento: Faixas de medição atividade de água: 0,03 a 1,00 Aa (Unidade relativa de equilíbrio – 3 a 100%) Exatidão (Precisão): ± 0,003 Aa (a 25°C) e T = 0,1 °C Repetibilidade: ± 0,002 Aa e T = 0,1 °C Temperatura de trabalho: -20 a + 80°C Comunicação: portas RS232 e USB Montado em gabinete metálico, fornecido nas características descritas com manual de instruções original em inglês e certificados de calibração. Acessórios que acompanham o equipamento: 01 Cabo de potência; 01 Cabo de interface RS232 com 1,8m D-Sub 9M/9F 40 recipientes plásticos para amostras; 06 padrões de calibração rastreáveis, com UR 11,33 58,75 e 97% 01 Cabo de energia trifilar, com dupla isolamento, tomada com plug de três pinos, de acordo com NM 243 e NBR 14136. Tensão de 90 a 260 V, 50/60Hz. Manual de operação do instrumento: Acompanha manual do instrumento original em inglês, contendo descrição detalhada das partes e peças, inclusive acessórios e módulos de softwares compatíveis, além de todo o procedimento adequado de instalação e manuseio. Assistência técnica: O fornecedor possui declaração de assistência técnica no Brasil e suporte técnico treinado, qualificado e autorizado pelo fabricante do equipamento. Garantia: O equipamento e seus softwares possuem garantias de fabricação mínima de 12 meses a contar da data de instalação.	UNIDADE	02	1.690,64
95.	<b>BANHO MARIA, DIGITAL, MICROPROCESSADO, 6 LITROS</b> . Gabinete construído em aço 1020 com proteção anticorrosiva e pintura eletrostática epóxi; Cuba estampada construída em aço inox sem emendas e com cantos arredondados; Tampa pingadeira construída em aço inox com puxador isolado do calor; Fundo falso para proteção da resistência e do sensor de temperatura construído em aço inox AISI 304; Resistência de aquecimento construída em aço inox, tubular e blindada; Controle de temperatura digital, microprocessado, com autossintonia para parâmetros PID; Sensor de temperatura PT-100; Alimentação: 220 volts;	UNIDADE	03	990,00
96.	<b>MEDIDOR ELETRÔNICO DE TEOR DE CLOROFILA</b> - Tipo: Medidor portátil de clorofila: Amostra de medição: Folhas / Sistema de Medição: Diferença de densidade óptica 2 comprimentos de onda. / Área de medição: 2 x 3mm / Fonte de Luz: 2 LEDs / Receptor: 1 SPD (fotodiodo de silicone) / Display: Dados de medição 1-4 dígitos LCD com ponto decimal / Números: 2-dígitos LCD / Memória: Espaço para 30 medições / Controles: Power switch, Average Key, ALL DATA DELETE key, ONDE DATA DELETE key e DATA RECALL key / Alimentação: 2 baterias AA (1,5V) / Vida da bateria: mais de 20.000 medições / Intervalo mínimo entre medições: Menos de 2 segundos / Precisão: 1,0 unidades SPAD (condições de sala), (valor SPAD entre 0 e 50) / Repetibilidade: 0,3 unidade SPAD (valor SPAD entre 0 e 50) / Reprodutibilidade: 0.5 unidades SPAD (valor SPAD entre 0 e 50) / Variação da temperatura: < 0.04 unidades SPAD/°C / Faixa de temperatura: Operação: 0 a 50°C, armazenagem: -20 a 55°C / Dimensões aproximadas: 164 x 78 x 49mm.	UNIDADE	01	5.435,00
97.	<b>PENETRÔMETRO ANALÓGICO</b> - Escala: 0 a 13 kg e 0 a 26 lbs - Precisão: 0,1 - Ponteiro morto para manter o valor medido no ponto máximo de penetração - Profundidade de inserção: 10 mm - Dimensões aproximadas: 140 x 60 x 30mm. Acompanha: Manual de instruções, pontas de teste de 8mm e 11mm e estojo para transporte - Maleta para transporte e certificado de calibração.	UNIDADE	01	1.481,33
98.	<b>NFILTRÔMETRO DE ANEL</b> - Kit-Infiltrômetro composto de: 01 Anel externo de aço-galvanizado dimensões de 500x200x2mm; 01 Anel interno de aço-galvanizado dimensões de 250x200x2mm;	UNIDADE	01	3.802,98

	Indicador de nível em acrílico com escala de 0 à 20mm. Cronômetro digital portátil; Trena metálica de 5m; Marreta de polipropileno; Flutuador tipo bóia em PVC; Plaina metálica para desempenho e nivelamento do solo; Níveis vertical e horizontal; Planilha elaborada para cálculo rápido da velocidade de infiltração; Estojo em madeira dimensões de 530x430x330mm.			
99.	<b>MEDIDOR DE UMIDADE DO SOLO</b> - Escala da medição aproximada: 0 a 60 % / Resolução da medição: 0,10 % / precisão da medição: +/- 3 % / Duração de uma medição: menos de 2 s / Volume de medição / Cilindro de 15 cm de raio e 20 cm de profundidade / Comprimento da área ativa - 20 cm / Compensação de temperatura / Temperatura de operação - 0 a 50 oC / Indicações ao usuário / Visor LCD 2 linhas x 16 caracteres, indicação sonora / 4 teclas para operação, 1 tecla desliga / Capacidade de memória: mínimo de 4000 medições / Alimentação: 2 pilhas AA, alcalinas ou recarregáveis / Duração das pilhas: mais que 25 horas de uso, com pilhas alcalinas / Comunicação com PC: porta USB ou serial. Um sensor mede 20 cm de comprimento e tem 3 cm de diâmetro. As profundidades possíveis são 20 cm (sem extensor), 40 cm (com um extensor) e 60 cm (com dois extensores). Dados digitais podem ser transferidos para programa de computador / Itens inclusos: Medidor Eletrônico de Umidade / 1 Sensor HFM1010 / Cabo de conexão com Sensor HidroFarm / Cabo USB para comunicação com PC / Guia de instalação de software / CD rom com software para PC / Estojo de proteção / Alça de segurança para punho / Manual do Usuário	UNIDADE	01	3.057,00
100.	<b>TENSÍOMETRO DE PUNÇÃO</b> para tensímetro digital, confeccionado em tubo de PVC soldável de 1/2' com cápsula porosa em cerâmica de 3/4', borrachas de vedação em silicone e CAP de proteção, para monitoramento de profundidade de 20 cm.	UNIDADE	01	83,00
101.	<b>TENSÍOMETRO DE PUNÇÃO</b> para tensímetro digital, confeccionado em tubo de PVC soldável de 1/2' com cápsula porosa em cerâmica de 3/4', borrachas de vedação em silicone e CAP de proteção, para monitoramento de profundidade de 40 cm.	UNIDADE	01	80,00
102.	<b>TENSÍOMETRO DE PUNÇÃO</b> para tensímetro digital, confeccionado em tubo de PVC soldável de 1/2' com cápsula porosa em cerâmica de 3/4', borrachas de vedação em silicone e CAP de proteção, para monitoramento de profundidade de 60 cm.	UNIDADE	01	80,00
103.	<b>TENSÍOMETRO COM VACUÔMETRO</b> metálico tipo Bourdon, confeccionado em tubo de PVC soldável de 1/2' com cápsula porosa em cerâmica de 3/4', e vacuômetro com caixa de aço inoxidável blindada, para monitoramento de profundidade de 20 cm.	UNIDADE	01	200,00
104.	<b>TENSÍOMETRO COM VACUÔMETRO</b> metálico tipo Bourdon, confeccionado em tubo de PVC soldável de 1/2' com cápsula porosa em cerâmica de 3/4', e vacuômetro com caixa de aço inoxidável blindada, para monitoramento de profundidade de 40 cm.	UNIDADE	01	210,00
105.	<b>TENSÍOMETRO COM VACUÔMETRO</b> metálico tipo Bourdon, confeccionado em tubo de PVC soldável de 1/2' com cápsula porosa em cerâmica de 3/4', e vacuômetro com caixa de aço inoxidável blindada, para monitoramento de profundidade de 60 cm.	UNIDADE	01	210,00
106.	<b>MEDIDOR DE CONDUTIVIDADE PORTÁTIL:</b> Inclui compensação automática de temperatura, calibração automática, indicador de estabilidade e um recurso de 'espera' para garantir a medição correta. Vem com o eléctrodo de pH, quatro pilhas de 1.5V e uma ferramentaria retirar e substituir o elétrodo. Amplitude de medição: pH: 0.00 to 14.00 pH / EC: 0 a 3999 S/cm / TDS: 0 a 2000 ppm / Temperatura: 0 a 60.0°C / 32 a 140.0°F / Resolução: pH: 0.01 / EC: 1 S/cm / TDS: 1 ppm / Temperatura: 0.1°C / 0.1°F / Compensação de temperatura: - pH: automática - EC/TDS: automática com ajustável de 0.0 a 2.4% / Calibração: / pH: automática, em 1 ou 2 pontos, utilizando os dois sets de 'buffers' memorizados (pH 4.01 / 7.01 / 10.01 ou 4.01 / 6.86 / 9.18 / EC/TDS: automática, em 1 ponto (1413 S/cm ou 1382 mg/L ppm) / Factor de Conversão TDS: 0.45 a 1.00 / Electrodo pH: HI 73127 (substituível; incluído) / Condições ambiente para uso: 0 a 50°C (32 a 122°F); Humidade relativa máxima 100%; / Baterias: 1.5V (4) / aprox.100 horas de uso contínuo, auto off após 8 minutos sem utilização; / Dimensões aproximadas: 163 x 40 x 26mm / Peso aproximado: 100g.	UNIDADE	01	1.253,00
107.	<b>ARMÁRIO PARA PÃO DOCE</b> com estrutura em aço inox, acabamento em pintura epóxi, rodízios (rodas), para facilitar o deslocamento, completa com 20 assadeiras de alumínio retas para pão doce de 580 x 700 mm. COM MONTAGEM E GARANTIA MINIMA DE 1 ANO APÓS A MONTAGEM.	UNIDADE	04	1.022,00
108.	<b>MASSEIRA RÁPIDA MR 25.</b> CAPACIDADE: 2 KG DE MASSA PRONTA; POTÊNCIA: 3,0 CV MONOFÁSICO OU TRIFÁSICO; VELOCIDADE: 290 RPM (MONO); 250 RPM (TRIF.); CONSUMO: 2,20 KW/H; PESO: 97 KG; DIMENSÕES: 800X590X760MM. TENSÃO DE OPERAÇÃO 220 VOLTS, COM MONTAGEM E GARANTIA MÍNINA DE 1 ANO APÓS MONTAGEM.	UNIDADE	01	3.203,00
109.	<b>ARMÁRIO DE CRESCIMENTO PARA PÃO FRANCÊS</b> para Assadeiras 58 x 70 cm - em Inox. Armário para Pão Francês COMPLETO, com 20 Telas para pão francês em alumínio de 6 ondas. COM MONTAGEM E GARANTIA MINIMA DE 1 ANO APÓS A MONTAGEM.	UNIDADE	04	1.320,00
110.	<b>CILINDRO SOVADOR PROFISSIONAL</b> para panificação Especificações Técnicas DIÂMETRO DOS ROLOS: 165 X 600mm, POTÊNCIA: 2, Voltagem 220 V. Motores de no mínimo 2 CV, CAPACIDADE mínima: 35 Kg, ABERTURA DOS ROLOS: 0 a 30mm, VELOCIDADE: 136 RPM, PESO LIQUIDO: 405 Kg, PESO BRUTO: 465 Kg, DIMENSÕES: 1550 X 1050 X 1385mm. COM MESA, ESTRUTURA E TABULEIRO EM AÇO INOXIDÁVEL, BOTÕES DE EMERGÊNCIA E SISTEMA DE FREIO, MEDIDAS PADRÃO CONFORME ANEXO DAS NORMAS DE SEGURANÇA DO MINISTÉRIO DO TRABALHO	UNIDADE	01	14.837,00

	NR12. COM MONTAGEM E GARANTIA MINIMA DE 1 ANO APÓS A MONTAGEM.			
111	<b>CÂMARA DE FERMENTAÇÃO PARA PANIFICAÇÃO COM CONTROLE DE UMIDADE E TEMPERATURA (FRIO E QUENTE) COM CAPACIDADE PARA 40 ASSADEIRAS, ESTRUTURA EXTERNA EM AÇO INOX, EXTRUTURA INTERNA E GRADES EM AÇO INOX, PORTA COM VIDRO PARA VISUALIZAÇÃO</b> , Rodízios para facilitar a movimentação, unidade condensadora hermética com ventilação forçada (Refrigeração), evaporador aletado com ar forçado (Refrigeração), baixa velocidade do ar de refrigeração (não resseca a massa), interruptor de micro ventilador instalado na porta, diminui o consumo elétrico, Resistência imersa em água para vapor (Aquecimento/fermentação e hidratação da massa), temporizador eletrônico programável com sensor de temperatura e display cristal líquido, bóia mecânica para controle do nível de água, sensor de nível da água (sistema de segurança contra queima da resistência elétrica), projetada para trabalhar em ambientes até 43°C. Refrigeração de 3°C a 9°C e aquecimento de 30°C a 35°C. Baixo nível de ruído do compressor, baixo consumo elétrico, Fácil acesso para possíveis limpezas ou manutenções. VOLTAGEM 220 VOLTS, COM MONTAGEM E GARANTIA MINIMA DE 1 ANO APÓS A MONTAGEM.	UNIDADE	01	7.461,00
112	<b>AMASSADEIRA RÁPIDA 50 KG TRIFÁSICA</b> , Equipamentos destinados para padarias, mini padarias, pizzarias, confeitarias, cozinhas industriais e similares. Misturam e sovam a massa ao mesmo tempo deixando-as prontas em até 8 minutos, seu sistema exclusivo de homogeneização da massa onde a mesma é rotacionada e tombada entre o misturador e os pinos cônicos com baixo atrito e consequentemente baixa temperatura, automaticamente sem o auxílio do operador. Possui orifício projetado na tampa para permitir adicionar os ingredientes com o equipamento em movimento com segurança, possibilitando também a saída de gases oriundos da operação. misturadoras equipadas com sistema de segurança não permitindo o acesso do usuário nas partes móveis do equipamento. Capacidade: 4 Kg até 50 Kg de massa pronta. Especificações Técnicas: Dimensões Externas: Altura 945 mm; Largura 635 mm; Comprimento 955mm; Potência 7,5 Cv trifásico; Velocidade: 250 rpm; Consumo: 5,52 Kw/h; Peso: 138 Kg. COM MONTAGEM E GARANTIA MINIMA DE 1 ANO APÓS A MONTAGEM.	UNIDADE	01	7.204,85
113	<b>AMASSEIRA ESPIRAL ESPIRAL DE TINA FIXA PARA PANIFICADORES E SIMILARES</b> . ESTRUTURA CONSTRUÍDA EM AÇO INOXIDÁVEL AISI304, ELEVADA EM RELAÇÃO AO PISO. TINA COM CAPACIDADE PARA 50KG DE FARINHA, TINA E ESPIRAL INTEGRALMENTE CONSTRUÍDA EM AÇO INOXIDÁVEL AISI304, TAMPA DA TINA COM GRELHA DE SEGURANÇA, TAMBÉM FABRICADO EM AÇO INOXIDÁVEL AISI304, GANCHO E TINAS COM MOTORES INDEPENDENTES DE 2 VELOCIDADES, NIVELADORES ANTIVIBRATÓTIOS, COM RELÉ DE SEGURANÇA, BOTÕES DE EMERGÊNCIA E SISTEMA DE FREIO MECÂNICO. DEVE ATENDER ÀS NORMAS DE SEGURANÇA DO MINISTÉRIO DO TRABALHO NR12. TENSÃO DE OPERAÇÃO 220 VOLTS, COM ENTREGA, MONTAGEM E GARANTIA MÍNIMA DE UM ANO APÓS A MONTAGEM.	UNIDADE	01	25.729,33
114	<b>LAVADORA ALTA PRESSÃO – 1400W</b> , PRESSÃO 1.400 LB OU MAIOR; VAZÃO 360 L/H; TENSÃO 220V; PISTOLA AUTO-DESLIGÁVEL; EXISTÊNCIA DE JATO REGULÁVEL E MISTURADOR. PISTOLA DE ALTA PRESSÃO, PORTA DETERGENTE, CONECTOR RÁPIDO DE MANGUEIRA	UNIDADE	01	340,00
115	<b>DIVISORA BOLEADORA – Capacidade:</b> Divide blocos de 900 g a 3.000 em 30 unidades iguais de 30 g a 100 g, respectivamente. Produção estimada: 3.600 peças/hora Dimensões: Frente: 650 mm x Prof.: 720 mm x Alt.: 1500 mm Peso: 350 Kg Potência: 1,0 CV – Motor Trifásico Voltagem: 220 V ou 380 V Divide e boleia sequencialmente, sendo a divisão através de acionamento manual de cima para baixo e boleamento eletromecânico. Estrutura composta por bloco divisor na parte superior e mecanismo de boleamento na parte inferior do conjunto. Ideal para divisão e boleamento de pães de hambúrguer, brioches, broas, pães d'água, etc, além de permitir ser utilizada somente como divisora de massas. Acompanha 03 bandejas móveis. COM MONTAGEM E GARANTIA MINIMA DE 1 ANO APÓS A MONTAGEM.	UNIDADE	01	20.000,00
116	<b>FREEZER, TIPO VERTICAL</b> , CAPACIDADE 228 L, SISTEMA DEGELO FROST FREE, TENSÃO ALIMENTAÇÃO 220 V, CARACTERÍSTICAS ADICIONAIS CESTOS REMOVÍVEIS, LÂMPADA, CONTROLE TEMPERATURA.	UNIDADE	02	2.537,77
117	<b>RESFRIADOR DE ÁGUA PARA PADARIAS</b> COM CAPACIDADE PARA 100 LITROS, COM CONTROLADOR DIGITAL DE TEMPERATURA E DO NÍVEL DA ÁGUA, TEMPERATURA DE TRABALHO (3 À 7 °C), VOLTAGEM 220 VOLTS.	UNIDADE	01	3.109,90
118	<b>TANQUE INOX INDUSTRIAL 1,20 MTS</b> , construído inteiramente em aço inox AISI 430. Cuba com furo de 4.1/2" de diâmetro para válvula americana. Pés de 38 mm de diâmetro com sapatas niveladoras em polietileno. Tampo com espelho traseiro. Com 02 barras de reforço inferior. Contra ventada com tubos aço inox 304. Tanque de 1,20 m de comprimento por 65 cm de profundidade.	UNIDADE	02	2.593,69
119	<b>LIQUIDIFICADOR 2,0 LITROS</b> iNOX ALTA rotação, Copo confeccionado em aço inox 304, Capacidade 2,0 Litros. Garantia, 06 Meses, Especificações Técnicas: Dimensões: Altura (MM): 495; Profundidade (MM): 202; Tensão (V): 220; Frequência (HZ): 50/60; Potência (CV): 700W; Rotação (R.P.M.): 18.000; Consumo (KW/H): 0,70; Peso líquido (KG): 2.930; 700 Watts no eixo à 1800 RPM;	UNIDADE	01	588,98
120	<b>SELADORA DE PEDAL MULTIUSO A DISPARO 40 CM BIVOLT. ESTRUTURA DE CHAPA DE AÇO 14 E 16. PINTURA ELETROSTÁTICA EPÓXI, COM TRATAMENTO DE SUPERFÍCIE ANTI-CORROSIVO. MESA DE APOIO REGULÁVEL, CONFORME O PRODUTO. INDICAÇÃO: USO AMPLAMENTE DIVERSIFICADO PARA EMBALAR TODO TIPO DE PRODUTO. EMBALAGEM: POLIETILENO, POLIPROPILENO, NYLON, TNT, ALUMINIZADOS ENTRE OUTROS. PERFIL BARRA QUENTE. BAIXO</b>	UNIDADE	01	888,34

	CONSUMO DE ENERGIA. SOLDA: 400 mm. LIGA AO ACIONAR O PEDAL. ACABAMENTO ESTRUTURA: EPÓXI.			
121	<b>AGITADOR ROTATIVO TIPO WAGNER</b> , em aço com tratamento anticorrosivo e pintura eletrostática. Capacidade de 24 provas: garrafas de Stohlmann e/ou outros frascos a partir de 250ml com ajuste de altura e Ø máximo de 110 mm. Controle: digital para rotação e tempo, sendo as opções de tempo em segundos, ou minutos, ou horas, ou ainda no formato de tempo de 24 horas (1 dia) e por fim, programação de evento de até 23h59min. para ligar e desligar o equipamento. Alimentação 220 volts.	UNIDADE	01	5.000,00
122	<b>REPIPETADOR</b> , tipo dispenser em polipropileno regulável de 1 a 20mL, com frasco vidro âmbar de 1 litro.	UNIDADE	01	246,34
123	<b>PENEIRA GRANULOMÉTRICA</b> abertura 500 micrometros, caixilho em aço inoxidável 8x2".	UNIDADE	03	398,29
124	<b>PENEIRA GRANULOMÉTRICA</b> abertura 250 micrometros, caixilho em aço inoxidável 8x2".	UNIDADE	03	161,58
125	<b>PENEIRA GRANULOMÉTRICA</b> abertura 106 micrometros, caixilho em aço inoxidável 8x2".	UNIDADE	03	161,58
126	<b>PENEIRA GRANULOMÉTRICA</b> abertura 75 micrometros, caixilho em aço inoxidável 8x2".	UNIDADE	03	171,71
127	<b>PENEIRA GRANULOMÉTRICA</b> abertura 53 micrometros, caixilho em aço inoxidável 8x2".	UNIDADE	03	181,86
128	<b>PENEIRA GRANULOMÉTRICA</b> abertura 45 micrometros, caixilho em aço inoxidável 8x2".	UNIDADE	03	213,00
129	<b>CACHIMBO</b> para solos em latão de capacidade de 10ml;	UNIDADE	02	104,50
130	<b>CACHIMBO</b> para solos em latão de capacidade de 5ml;	UNIDADE	02	92,72
131	<b>CACHIMBO</b> para solos em latão de capacidade de 3ml;	UNIDADE	02	94,80
132	<b>DISPERSOR DE SOLOS DE BANCADA</b> com copo munido de chicanas e uma hélice hexagonal. Conforme normas: NBR 7181, 6508; DNER-ME 051. Alimentação 220 Volts.	UNIDADE	02	2.609,33
133	<b>DENSÍMETRO PARA SEDIMENTAÇÃO DE SOLOS</b> , com bulbo simétrico para evitar deposição de material. Disponível na escala 0,995 a 1,050 g/cm³. Conforme normas: NBR 7181 e DNER-ME 051.	UNIDADE	10	127,00
134	<b>FOTÔMETRO DE CHAMA</b> com Leituras simultâneas; Leituras diretas em ppm, %, mg/L, mEq/L, mmol/L; com Calibração automática, Câmara e queimador desmontáveis, Linearização da curva de trabalho, Caixa de gases automática, com intertravamento; Desligamento automático da chama, na falta do oxidante; Filtro coalescente com purga automática e Acendimento automático da chama; Nebulizador e queimador em aço Inox 316 Saída RS232 para PC ou Impressora; Registro e descarga das leituras em padrão "GLP". Para aplicação em análise de Na e K do solo.	UNIDADE	01	4.350,00
135	<b>Bateria com 5 gaiolas para codorna:</b> Acompanham a Bateria com 5 Gaiolas completas para Codornas: - Uma Coluna de Canto Direito, - Uma Coluna de Canto Esquerdo, - Um Travamento Superior para unir as Colunas com parafusos, porcas e arruelas; e, parafusos com buchas para fixação ao piso. - Cinco Gaiolas para Codornas Padrão Industrial 1,00m x 0,50m x 0,18m de altura com 3 divisões. - Quinze Bebedouros Automáticos Tipo Copinho, composto por: 15 Conjuntos Copinhos com Suportes, 15 Pinos Adaptadores para tubo de PVC 20 mm, 4,50m de Mangueira flexível 9 mm (sendo 30 cm para cada Bebedouro). Suporte em chapa galvanizada para fixação dos Bebedouros na parte externa da Gaiola. - Cinco Comedouros com 1,00m em chapa industrial nº 30 (0,35mm) galvanizada. - Cinco Bandejas coletoras de esterco com 1,00m x 0,50m em chapa industrial nº 28 (0,43mm) galvanizada. Acompanha: Comedouro; Bebedouro; Bandeja e Suporte; Medida da gaiola: 1,00 x 0,50 x 0,15 alt com 3 divisões; Medida da bateria: 1,00 x 0,50 x 1,75 altura	UNIDADE	12	703,27
136	<b>Carrinho de ração galvanizado (com três rodas):</b> Fabricado em chapa de aço galvanizado na espessura de 0,95 mm (maior durabilidade); Rodas de 8" com rolamentos de agulha; Câmara de ar 250 - 8"; Pneu Quatro lonas; Capacidade para 200 kg de ração;	UNIDADE	02	700,00
137	<b>Ventilador trifásico para aviário:</b> Motor 1/2 CV trifásico P6 220 - 380; Hélices em PMA nylon com 30% de fibra; Duas grades em aço de diâmetro 3/16" Galvanizada; Dispensa polias, eixos, rolamentos e correias; Possui 2 estirantes que impedem a trepidação dos motores; Rotação: 1100 rpm; Vazão: 330 m³ / min; 83 Db numa distância de 10 cm do ventilador; Velocidade do Ar: 3 metros/segundo numa distância de 10 metros do ventilador; Metro de Diâmetro; Fechado, com grau de proteção 55 (Contra acúmulo de poeiras prejudiciais ao motor e contra jatos de água vindos de todas as direções.); A temperatura ambiente para instalação não pode ultrapassar 40°C.	UNIDADE	12	662,95
138	<b>Bebedouro infantil tipo SIFÃO: Composto de 2 partes não rosqueáveis: cone e prato.</b> Capacidade para 3 litros de água; Material 100% puro (virgem); Injetado em PP H 103 com 0,02% "UV" contra raios ultra-violeta; A cor branca permite a visibilidade do nível de água; Capacidade de atendimento: 80 a 100 pintinhos;	UNIDADE	120	8,72
139	<b>Comedouro infantil automático (Capacidade 5kg):</b> volume 5 Kg de ração. Capacidade de atendimento : 80 a 100 aves (Variando de acordo com a integração); O prato com (28 cm. de diâmetro) e o corpo do comedouro são injetados com material 100% puro (virgem) PP H 103 com 0,02% "UV" contra raios ultra-violetas; Haste Central de aço; Contém circulo de reforço na aba; Anel anti-desperdício; Fácil acesso	UNIDADE	120	9,91

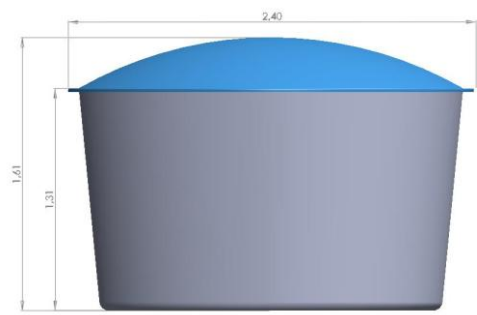
	das aves ao alimento;			
140	<b>Colorímetro portátil:</b> Sistema de iluminação: d/0 (Iluminação difusa/ângulo de visão 0°) SCI (componente especular incluído). –Faixa de medição: Mínimo de Y:0,01 a 160% (reflexão)-Fonte de luz: lâmpada de xenônio pulsante ou led – Tempo de medição: Aproximadamente 1s-Intervalo mínimo entre medições: aproximadamente 3 segundos. – Duração das pilhas: mínimo de 800 medições – Áreas de iluminação e medição: Ø11/ Ø8 mm -Repetibilidade/precisão: Divergência padrão dentro de DeltaE*ab 0.07 – Correlação entre instrumentos: Mínimo Delta E*ab médio 0.6 na média baseado na série de 12 cerâmicas coloridas BCRA II – Observador: 2 graus próximos do observador padrão CIE 1931 (XYZ) – Iluminantes: C, D65. – Visualização: Valores colorimétricos, valores de diferença de cor.	UNIDADE	01	38.016,67
141	<b>Debicador manual:</b> de 220Volts. Debica e Cauteriza numa única etapa. SUPORTE DE DEBICADOR: Estrutura tubular de aço galvanizado. Dimensões compactas e sistema de regulagem de altura. Lâminas, apoio de bicos e acessórios: 1 - Lâmina BC - 930-000. Recomendada para debicagem de pintainhas. 2 - Lâmina D - 930-002. Utilizada para cauterização do bico ou retoques na operação. 3 - Lâmina KH - 930-025. Recomendada para debicagem de frangas. Melhor capacidade de aquecimento. 4 - Lâmina TV - 930-018. Corta bicos superiores e inferiores simultaneamente. 5 - Apoio Regular de Bico - 120-002. Em aço com entalhes. Usando com qualquer lâmina de corte lisa. Equipamento de série. 6 - Apoio para Complementos em "U" - 120-008. Usado em todos os modelos exceto BHT e MN. 7 - Aparo de Precisão BP - (não refrigerado à água) - 940-012. Equipamento BP com 3 orifícios de medida padrão e lâmina BC. 8 - Acessório TT - 940-024. Ambos os bicos são cortados e cauterizados simultaneamente com uma inclinação interior. Recomendado para Segunda debicagem.	UNIDADE	01	2.333,50
142	<b>Debicador Automático:</b> de 220Volts Debica e Cauteriza numa única etapa. SUPORTE DE DEBICADOR: Estrutura tubular de aço galvanizado. Dimensões compactas e sistema de regulagem de altura. Lâminas, apoio de bicos e acessórios: 1 - Lâmina BC - 930-000. Recomendada para debicagem de pintainhas. 2 - Lâmina D - 930-002. Utilizada para cauterização do bico ou retoques na operação. 3 - Lâmina KH - 930-025. Recomendada para debicagem de frangas. Melhor capacidade de aquecimento. 4 - Lâmina TV - 930-018. Corta bicos superiores e inferiores simultaneamente. 5 - Apoio Regular de Bico - 120-002. Em aço com entalhes. Usando com qualquer lâmina de corte lisa. Equipamento de série. 6 - Apoio para Complementos em "U" - 120-008. Usado em todos os modelos exceto BHT e MN. 7 - Aparo de Precisão BP - (não refrigerado à água) - 940-012. Equipamento BP com 3 orifícios de medida padrão e lâmina BC. 8 - Acessório TT - 940-024. Ambos os bicos são cortados e cauterizados simultaneamente com uma inclinação interior. Recomendado para Segunda debicagem.	UNIDADE	01	3.948,97
143	<b>Campânula a gás:</b> com capacidade para aquecer 500 (quinhentos) a 700 (setecentos) pintinhos. Material em alumínio e/ou material similar; <b>Retangular com duas pedras. Segue com mangueira e regulador de gás.</b> Possui refratário de pedra. Funciona com botijão de gás. Produz 2.850 Kcal por hora. Acompanha regulador de gás 506/01 ( melhor desempenho e maior segurança ). Consumo médio de gás: 250 gramas por hora.	UNIDADE	06	281,02
144	<b>Campânula elétrica:</b> com capacidade para aquecer aproximadamente 500 (quinhentos) pintinhos. Material em alumínio e/ou material similar. Com lâmpadas de iluminação infravermelho (aquece sem dissipar calor).	UNIDADE	06	209,00
145	<b>Chocadeira</b> com capacidade para 240 Ovos, Viragem Automática, Digital, Forçada Ar:  Construída com tampa em plástico, com janelas transparentes, onde são montados os termostatos eletrônicos, resistências blindadas; Com fusível de proteção e ventilador. Corpo executado em plástico alto-impacto com canal de umidificação. Sistema de viragem angular garante o mesmo grau de inclinação para ovos de tamanhos diferentes (aves diferentes), permite a colocação de ovos em datas diferentes.  Capacidade para incubar: 240 ovos de galinha, 290 ovos de codorna, 63 ovos de ganso.  Dimensões da chocadeira: 0,75 X 0,70 X 0,22;	UNIDADE	02	714,30
146	<b>Classificador de ovos manual:</b> Feito em chapas galvanizadas; Cinco níveis de classificação. Específico para classificar ovos de galinhas;  Com grade classificadora de ovos; Material em alumínio; Com cinco gavetas e capacidade para 48 ovos;	UNIDADE	01	659,00

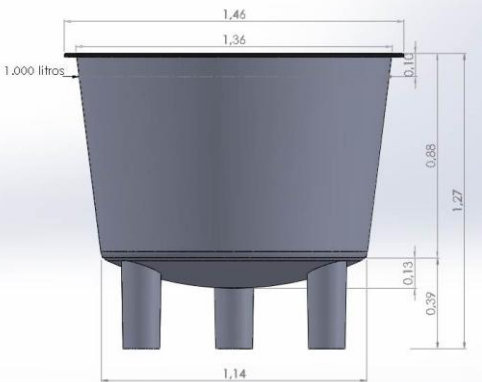
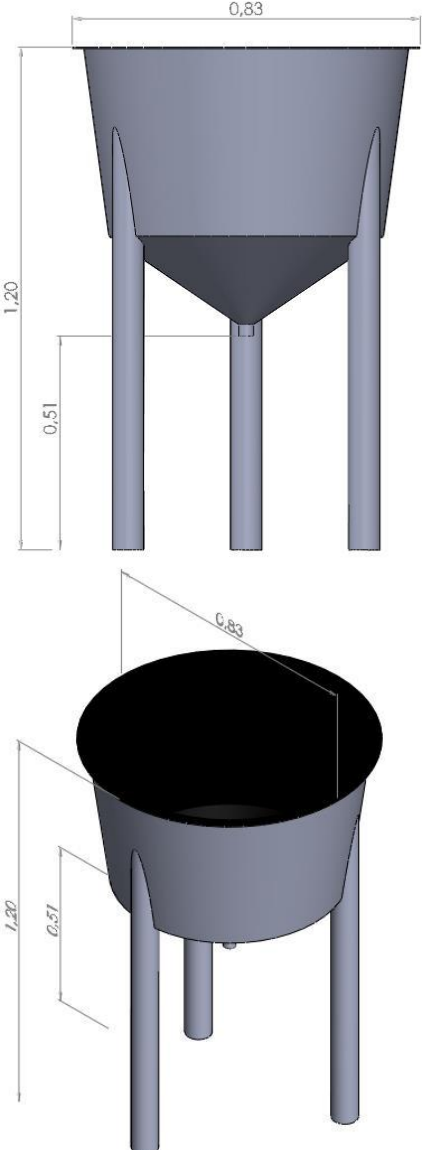


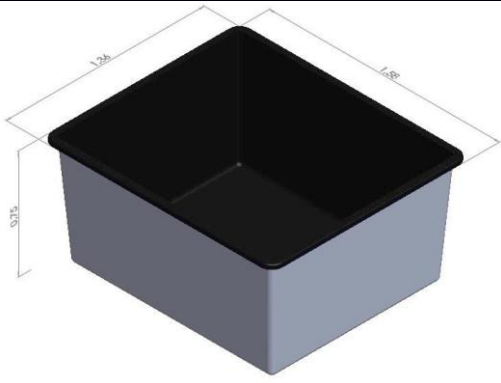
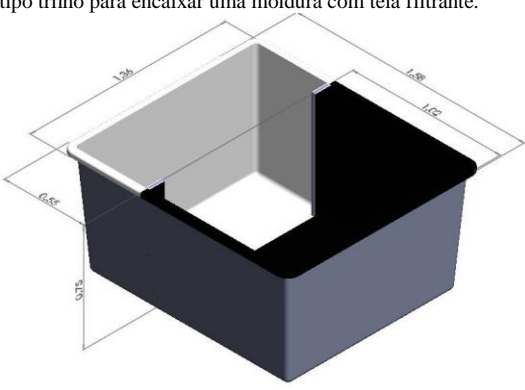

147	<b>Ovoscópio: pequeno aparelho para verificar se o ovo está fértil.</b> Ovoscópio profissional com 3 ultra leds (5.000 lumens); Para todos os tipos de ovos (4 tamanhos diferentes de ovos de galinha. Fabricado em corpo de alumínio. Bivolt (voltagem automática 220v)	UNIDADE	01	99,60
148	<b>Queimador de penas simples:</b> carrinho queimador de penas para aviários. Suporte para 1 botijão de gás. 9 bicos lança chamas. Largura da queima 880 mm. Pneu: 3,25 x 8. Peso: 16 Kg.	UNIDADE	01	582,81
149	<b>Aparador instrumental,</b> tipo cirúrgico, material tampo aço inoxidável, dimensões cuba 83 x 35 x 1,50, altura 96 a 115, aplicação veterinário, características adicionais altura regulável, com rodízios e freios.	UNIDADE	01	653,00
150	<b>Balança mecânica,</b> material aço inoxidável, capacidade 300, tipo gaiola, uso caprino/ovino, características adicionais com plataforma acoplada/com varas e pesos/móvel	UNIDADE	01	4.021,50
151	<b>Balança semi-analítica:</b> balança semi-analítica; capacidade 3200 gr; precisão 0,01gr - bivolt .	UNIDADE	01	3.110,77
152	<b>Centrífuga,</b> tipo p/ microhematócrito, ajuste ajuste mecânico, botão controle velocidade, capacidade até 24 capilares, rotação até 15.000, temporização temporizador até 60, componentes c/ trava segurança na tampa	UNIDADE	01	5.014,49
153	<b>Equipamento de ultrassonografia portátil</b> bi-volts 110v/220v automático para trabalho com animais de grande porte, como bovinos e equinos, e pequeno porte, como ovinos e suínos, com peso inferior a 6,0 kg, com presença de bateria com autonomia de pelo menos 6 horas, com transdutores do tipo linear entre 5 e 7,5 MHz e setorial entre 3,5 e 5MHz, com Monitor LCD de no mínimo 12" anti-reflexo e ângulo ajustável, com funções integradas de ajuste de imagem e qualidade de leitura, modulação de luminosidade, opção de congelar imagem, função inserir texto, além de medições e mensuração de distância, superfície, circunferência, espessura de toucinho, tabelas de gestação, modos B, B/B e B/M, função memorização, forma ergonômica e caixa de transporte. Sonoscape ou similar.	UNIDADE	01	15.622,27
154	<b>Mesa cirúrgica,</b> tipo estrutura aço inoxidável, acabamento tampo leito mesa calha com 4 regulagens, tipo movimento elevação regulagem altura dos pés por comando manual, aplicação pequenos e médios animais, comprimento 120, largura 75, altura mínima de 87cm a máxima de 130, características adicionais coletor de fluidos em aço inox, removível.	UNIDADE	01	512,49
155	<b>Mesa para anatomia,</b> aplicação necropsia, material chapa aço inoxidável aisi 304, estrutura tubos 1,27, pés 1 x 1 / 2 x 1,2mm, características adicionais contraventamento 1' x 1,2mm, dimensões 2000 x 700 x 850	UNIDADE	01	1.724,17
156	<b>Microscópio estereoscópico,</b> tipo binocular com zoom, tipo iluminação halogênio e tungstênio, voltagem lâmpada 12 v / 10, tensão 110/220, inclinação 45, rotação giro 360, capacidade zoom com aumento de 20x até 40x, características adicionais foco macrométrico bilateral, iluminação diascópica.	UNIDADE	01	617,98
157	<b>Microscópio invertido,</b> campo claro, contraste de fase e fluorescência, bivolt com aplicações em diversos campos, para trabalho tanto em campo claro, bem como, em contraste de fase e em fluorescência.	UNIDADE	01	11.850,00
158	<b>Microscópio.</b> componentes óptico, tubo binocular, estrutura ergométrica, faixa ampliação 4x, 10x, 40x, 100x, tensão alimentação 110/220, características adicionais giratório, controle da abertura do diafragma.	UNIDADE	02	1.239,93
159	<b>Refrigerador duplex,</b> capacidade refrigeração 341, sistema degelo frost free, cor branca, tensão alimentação 220, características adicionais rodízios e pés niveladores, selo eficiência energética, Procel A.	UNIDADE	01	1.340,25
160	<b>Seladora Para Sacos Plásticos</b> Com Pedal 30 Cm- Seladora para sacos plásticos com espessura de até 0.20mm, acionamento pedal, sem temporizador, selagem 1.5mm, área de selagem 30cm, Bivolt.	UNIDADE	01	334,50
161	<b>Garrafa de Van Dorn PVC horizontal.</b> Capacidade 5 Litros. PVC dupla camada. Disparador e mensageiro em aço carbono com pintura eletrostática.Tampa vedação em borracha siliconada. Saída de água com mangueira de silicone. Acompanha 15 metros de cabo 6 mm	UNIDADE	01	840,00
162	<b>Garrafa de Van Dorn</b> em AÇO INÓX horizontal. Capacidade 5 Litros. Parede 3mm em Aço inóx. Disparador e mensageiro em aço inóx. Tampa vedação em borracha siliconada. Saída de água com mangueira de silicone. Acompanha 15 metros de cabo 8 mm	UNIDADE	01	3.850,00

163	<b>Disco de Secchi</b> aço inox c/ contrapeso. Chapa de aço inox. Espessura: 1/8" Pintura eletrostática (preto/branco). Dimensões: 30 cm de diâmetro. Acompanha bolsa para transporte e 5 metros de cabo 4mm	UNIDADE	03	300,00
164	<b>Rede de Fitoplâncton.</b> Rede montada em forma de trapézio. Dimensões: 30 cm de diâmetro x 70 cm de comprimento (aro em aço inox 1/4). Tela nylon branco 20 micra abertura de malha. Copo de PVC de 150 ml. Ilhoses em latão niquelado. Acompanha bolsa para transporte e 15 metros de cabo 4mm	UNIDADE	02	430,00
165	<b>Rede de Zooplâncton.</b> Rede montada em forma de trapézio. Dimensões: 30 cm de diâmetro x 70 cm de comprimento (aro em aço inox 1/4). Tela nylon branco 68 micra abertura de malha. Copo de PVC de 150 ml. Ilhoses em latão niquelado. Acompanha bolsa para transporte e 15 metros de cabo 4mm	UNIDADE	02	415,00
166	<b>Derretedor de cera apícola</b> , em alumínio repuxado com parede dupla, sistema Banho Maria com derretimento através de vapor, aquecimento a fogo	UNIDADE	01	305,50
167	<b>Caneco soldador</b> de cera em alumínio repuxado com cabo em madeira	UNIDADE	05	29,51
168	<b>Centrífuga</b> extratora de mel radial, acionamento manual, equipada com torneira de corte rápido em aço inox AISI 304. Tambor em aço inox AISI 304 grau alimentício com solda TIG acabamento sanitário para alimentos, rotor interno com pintura epoxi sanitário para alimentos na cor branca. estrutura externa em aço carbono com pintura PU. Capacidade para 08 quadros melgueira (langstroth ABNT)	UNIDADE	01	890,00
169	<b>Coletor de pólen</b> para alvado para colméias padrão Langstroth, adaptável em alvado regulável entre 5 e 10 cm de comprimento. Tela coletora em acrílico 4mm de espessura com furos de 4,6 mm de diâmetro, gaveta com fundo telado em inox. Cobertura em chapa zincada e partes de madeira impermeabilizada, escapes laterais em plástico cristal.	UNIDADE	01	129,00
170	<b>Motoserra 2 tempos à gasolina.</b> 50,01 cilindradas. Potência de partida: 2,2 Kw. 3,0 hp. Corrente: Oregon. Sabre 18". Corte máximo: 440 mm.	UNIDADE	12	990,00
171	<b>Roçadeira lateral à gasolina.</b> Motor: 2 tempos. Carburador: tipo diafragma. Peso: 7,4 kilos. Motor: 1,7 hp. Cilindradas: 42,7.	UNIDADE	01	1.100,00
172	<b>Laminador de cera de abelha elétrico</b> em inox AISI 304 com 3 tábuas. Composto de dois recipientes, um para a cera e um para a água. Possui resistência elétrica de 750W e termostato analógico, Voltagem 220v ou bivolt.	UNIDADE	01	1.200,00
173	<b>Aquecedor para aquário de 2,5w, 220v.</b>	UNIDADE	50	20,87
174	<b>Aquecedor com termostato em inox, 50w, 220v.</b>	UNIDADE	50	131,33
175	<b>Aquecedor com termostato em inox, 300w, 220v.</b>	UNIDADE	50	123,69
176	<b>Exaustores para Capelas de Exaustão de Gases</b>	UNIDADE	05	270,00
177	<b>Sistemas de pressão negativa para cabine dedicada</b> e instalação do sistema em <b>diversos tipos de ambientes</b> , onde é necessário um controle rigoroso das trocas de ar e também uma exaustão eficaz de gases.	UNIDADE	01	3.500,00
178	<b>Time digital quatro funções</b> : É utilizado como cronômetro, timer ou relógio. Quatro canais independentes; Resolução: 1/100 segundos; Contagem regressiva e progressiva com alarme; Dimensões: 61 X 71 X 25mm; Alarme visual e sonoro ajustável; Presilha com superfície magnética; Programação de 1 seg a 99 h, 59 min e 59 seg; Acompanhado de Bateria de 1.5VL.	UNIDADE	01	180,00
179	<b>Timer manual:</b> Moldado em plástico rígido; Ajuste de tempo de 0 a 60 minutos; Dimensões de 9,5 x 9cm (Altura x Ø). Alarme sonoro; Cor branco.	UNIDADE	01	30,00
180	<b>Cronômetro digital</b> (Cronógrafo), resistente à água, para uso em laboratórios, esportes, etc. Indicador em Hora/Minutos/Segundos; Precisão 1/100 segundos; Função alarme; Função calendário; Modalidade Lap (Volta) e Contínua; Bateria de Lítio; Moldado em plástico de cor preta, de alta resistência.	UNIDADE	01	50,00
181	<b>Agitador de Microtubos em geral</b> , com volumes de 0,5mL, 1,5mL e 2,0mL. Tubos de centrifugação tipo Falcon de 15 a 50mL. Acompanha uma plataforma padrão (tipo copo), para tubos e microtubos de centrifugação. Movimento rotativo circular com diâmetro de órbita de 4mm. Ajustável de 0 a 3000rpm, permitindo desde uma agitação suave até a ressuspensão de precipitados. Possui modo contínuo e modo pulso (funciona quando o tubo for pressionado sobre a plataforma). Estrutura moldada em plástico ABS resistente e a prova de respingos, com pés de borracha para evitar deslizamento sobre a bancada. Nível de ruído bastante baixo, devido ao sistema de amortecedores que diminuem as vibrações na bancada. Velocidade: 0 a 3000rpm. Modo contínuo e modo pulso. Voltagem: 220 Volts (50/60 Hz). Com os acessórios: *Plataforma para agitação de frascos com volumes de até 250mL; *Plataforma para agitação de microplacas; *Plataforma para agitação de múltiplas amostras.	UNIDADE	01	750,00
182	<b>MANTA COM AGITAÇÃO PARA BALÕES</b> Capacidade de 2000 mL Equipamento ideal para proporcionar aquecimento com agitação magnética em balões de fundo redondo. Evita utilização de balões com grandes aberturas, hastes e eventuais quebras. Duas	UNIDADE	04	4.000,00

	barras magnéticas ovais acompanham os modelos 12M, 22M e três barras ovais, os modelos 52M, 102M e 202M. Conjunto formado por manta aquecedora classe 300 e agitador magnético. Temperatura e rotação controlados por circuito eletrônico (Tyristor). Tensão elétrica 230 volts			
183.	<b>Caixa Amplificadora</b> Multiuso 130W Karaokê USB/Cartão SD Acompanha Microfone sem Fio	UNIDADE	2	573,00
184.	<b>Gravador De Voz Digital</b> - 4gb - Icd-Px440	UNIDADE	3	411,00
185.	<b>Microfone Sem Fio</b> Tsi Ms115 Cli Vhf Cabeça / Lapela   2923	UNIDADE	6	629,93
186.	<b>Som Portátil</b> SP157 Boombox 20W RMS - USB Dock Station para iPhone e iPod	UNIDADE	2	266,63
187.	<b>Radio portátil</b> – CD- 20W RMS- USB Dock Station para iPhone e iPod	UNIDADE	2	263,12
188.	<b>Condicionador de ar, do tipo Split High Wall</b> , com capacidade refrigeração de 24.000 BTUs, vazão ar mínima 17 m <sup>3</sup> /min, voltagem 220v, compressor tipo rotativo. Controle remoto com display em cristal líquido, Paineleletrônico, com funções turbo, sleep, swing, siga-me e ventilar. Características adicionais: Sistema vírus Doctor, Timer, baixo ruído, cor branca, entrada superior de ar, sistema especial de tripla filtragem, controle de temperatura e Selo PROCEL A.	UNIDADE	10	R\$ 2.329,77
189.	<b>Condicionador de ar, do tipo Split High Wall</b> , com capacidade refrigeração de 9.000 BTUs, vazão de ar mínima 460 m <sup>3</sup> /h, voltagem 220v, compressor tipo rotativo. Controle remoto com display em cristal líquido, Paineleletrônico, com funções turbo, sleep, swing, siga-me e ventilar. Características adicionais: Sistema vírus Doctor, Timer, baixo ruído, cor branca, entrada superior de ar, sistema especial de tripla filtragem, controle de temperatura e Selo PROCEL A.	UNIDADE	10	R\$ 1.441,00
190.	<b>Freezer, tipo horizontal</b> , capacidade 420 litros, altura 90,40, largura 133,10, profundidade 7, quantidade tampas 2, cor branca, tensão alimentação 220, características adicionais gabinete externo/interno aço zincado.	UNIDADE	02	R\$ 2.187,62
191.	<b>Liquidificador industrial</b> , material copo aço inoxidável, material base alumínio, largura 250, altura 630, peso de 12, capacidade de 4 litros, potencia motor 0,50, tensão nominal 110/220, aplicação industrial.	UNIDADE	02	R\$ 531,40
192.	<b>Forno micro-ondas</b> , capacidade 30, potência 900, voltagem 220, cor branca, com grill e smart food – 30 L, Display de LCD e sensor touch, função grill, 3 níveis potência, dimensões sem embalagem (AxLxP) cm: 30x 53,9 x 42 cm, peso aproximado de produto (KG): 16 Kg, potência: 820W, capacidade: 30 L, com relógio e puxador, inclusos: Suporte metálico.	UNIDADE	01	R\$ 585,60
193.	<b>Refrigerador duplex frost free</b> , capacidade total de 430 L, cor branca e voltagem 220V. Selo PROCEL “ A”.	UNIDADE	02	R\$ 2.472,63
194.	<b>Freezer vertical</b> , capacidade total 173 Litros, cor branca e voltagem 220 V. Selo PROCEL ” A”.	UNIDADE	02	R\$ 1.699,00
195.	<b>Aeradores</b> para viveiros de organismos aquáticos tipo paddlewheel com potência de 2 HP, trifásico 380V em 60 Hz, com 8 rotores de nylon com 5 pás cada e 3 flutuadores em HDPE.	UNIDADE	04	R\$ 2.200,00
196.	<b>Soprador radial</b> (turbina de ar) construído em alumínio fundido potência de 2 CV, vazão mínima de 3,2 m <sup>3</sup> /min; monofásico com alimentação 220 V. incluso: filtro e abafador de ruído.	UNIDADE	04	R\$ 2.900,00
197.	<b>Termostato</b> (aquecedor), aplicação aquário, tensão 220, potência 125, características adicionais regulagem temperatura até 130 litros.	UNIDADE	60	R\$ 106,05
198.	<b>Bomba submersa</b> de circulação para aquário, 220 V, consumo : 5 W, vazão: 180L/h, coluna de água: 0,45m, frequência: 60Hz.	UNIDADE	30	R\$ 50,00
199.	<b>Válvula reguladora para cilindro de oxigênio</b> com fluxômetro (manômetro); construída em metal cromado, rosca de entrada universal, manômetro de alta pressão com escala de 0 a 3,5 Kgf/cm <sup>2</sup> com válvula de segurança de fluxômetro de 0 a 15 litros por minuto, rosca de saída padrão ABNT. Características adicionais ponteiro balanceado e marcador com glicerina, conexão ½, diâmetro 100.	UNIDADE	02	R\$ 242,73
200.	<b>Cilindro de oxigênio</b> em aço para gases liquefeitos com capacidade para 15 litros. Acompanhado válvula e rosca nas normas da ABNT.	UNIDADE	03	R\$ 1.330,36
201.	<b>Esteremicroscópio em metal reforçado</b> , abertura para inserção de um disco de vidro fosco ou plástico, pintura eletrostática. Duplo sistema de iluminação (diascópica e episcópica) com regulagem de intensidade luz. Oculares de campo amplo WF10x e WF20x e capacidade de aumento padrão sem necessidade de refocalização entre 0,67 a 4,5x Voltagem 220V.	UNIDADE	05	R\$ 5.500,00
202.	<b>Medidor de oxigênio dissolvido</b> (OD) com faixa de medição de 0 a 20mg/L, com saturação de 0 a 500% e termômetro integrado ( com faixa de 0 a 50 °C). Resolução de 0,01 mg/L para OD / 0,1% para saturação / 0,1°C para temperatura. Precisão de +- 2% de leitura de OD e saturação de +- 0,5°C para temperatura. Compensação automática em função da temperatura, da salinidade (selecionável de 0 a 60 ppt, de 1 a 1 ppt) e da altitude. Com bateria 9 V, mostrador LCD com Backlight. Incluindo maleta para transporte, solução eletrolítica, kit de limpeza e conjunto com no mínimo 10 membranas polarográficas.	UNIDADE	03	R\$ 1.768,00
203.	<b>Medidor de PH portátil digital</b> com calibração manual em 2 pontos e soluções padrão. Faixa de leitura de 0,0 a 14,00 para PH de resolução 0,01. Alimentação a bateria 9V, dispay de LCD.	UNIDADE	03	R\$ 520,00

	Acompanhando maleta para transporte, eletrodo para leitura de PH e eletrodo para compensação de temperatura, 3 soluções de clibração nos valores de PH 4,00 - 7,00 - 10,00, solução de KCl para conservação de eletrodo.			
204	<b>Medidor de PH de bancada</b> microprocessado com calibração automática, compensação de temperatura automática ou normal; Alimentação bivolt 110/220V; Display alfanumérico; Suporte individual para eletrodo e sensor de temperatura. Acompanhando eletrodo de vidro para PH de soluções aquosas, sensor de temperatura em aço inox e suporte para eletrodo. Especificações: Faixa de trabalho de PH (-2 a 20), mV (1999 a + 1999) e temperatura (-20 a 120°C).	UNIDADE	01	R\$ 1.155,67
205	<b>Balança precisão</b> , voltagem 220V, CAPACIDADE MÁXIMA 6,10 Kg, resolução 0,01, comprimento 172, largura 172, altura 120, quantidade dígitos 6, comprimento dos prato 172, largura do prato 172, tipo painel cristal liquido com iluminação.	UNIDADE	01	R\$ 3.000,00
206	<b>Balança digital</b> portátil de precisão, com capacidade de 15 Kg. Alimentação bivolt, display de LCD.	UNIDADE	04	R\$ 1.305,18
207	<b>Centrífuga</b> , microtubos ( microcentrifuga), capacidade máxima: 24 microtubos de 1,5/2,0 ml. – Velocidade máxima 15.000 rpm, com incrementos de 10 rpm. – Força centrífuga máxima (FCR): 21382xg. – Faixa de controle de temperatura: -10°C a +40°C- Incrementos do controle de temperatura: 1°C – Manutenção da temperatura quando em modo” Standby by”. - Função “fast cool” – Timer para controle do tempo de centrifugação. – Opções para tempo de centrifugação: 1seg-99 min, corrida continua ou para ciclos curtos de centrifugação- Display digital – Tampa com trava automática. – Rotores autoclaváveis com opções para tipos de tampa. – Opção para 5 tipos de rotores: 24x1,5/2,0ml, 30x1,5/2,0ml, 30x0,5ml, 20x1,8ml (criotubos) e 4x8 PCR strips de 0,2 ml- Operação: 200 - 240V. – Frequência: 50-60Hz.	UNIDADE	01	R\$ 3.857,01
208	<b>Estufa digital microprocessada com timer</b> , câmara e a almofada interna da porta em aço inoxidável 430, com sistema de convecção natural de ar, sistema de aquecimento por duas resistências tubulares blindadas localizada na base. Estrutura externa com chapa de aço revestida em epóxielostático cor cinza, câmara interna em aço inoxidável 430 com polimento tipo espelho; Porta com sistema magnético; Vedação da porta com perfil de silicone; 2 trilhos na câmara interna para movimentar a bandeja; Faixa de trabalho até 200°C; Controlador eletrônico microprocessado, programação e indicação digital da temperatura através de termômetro digital com funções, programável de timer, set point e PDI com auto-tuning, resolução de $\pm 1^\circ\text{C}$ ; Dupla funções de display, sendo um para a programação e outro para indicação digital da temperatura; Timer com alarme sonoro; Termostato de segurança tipo capilar com bulbo graduado de 50°C a 300°C regulável pelo operador; Sistema bivolt para a tensão de alimentação; Saida de fluxo de ar superior com orifício central para acomodação de termômetro; Acompanha 1 prateleira e manual de instruções; Cabo de energia elétrica com dupla isolamento e plug de três pinos, duas fases e um terra NBR 14136.	UNIDADE	01	R\$ 2.354,99
209	<b>Bomba Hidráulica (Centrífuga)</b> Multiestágios de rotor fechado, com 3 estágios, Tensão trifásica 220V/380V, Motor elétrico com Potência de 20CV a prova de explosão, mancalizado, e frequência de 60 Hz. Sucção entre 3 – 4 polegadas e recalque entre 2 ½ – 3 polegadas com bocais flangeados. Selo mecânico em aço inox, buna N, grafite e cerâmica. Rotor fechado, lateral de entrada, divisão e corpo de saída de ferro fundido.	UNIDADE	01	R\$ 9.457,32
210	<b>Bomba Hidráulica (Centrífuga)</b> Monoestágio de rotor fechado, Tensão monofásica de 220V, Motor elétrico com Potência de 6,0CV a prova de explosão, mancalizado, e frequência de 60 Hz. Sucção de 2 polegadas e recalque de 1 ½ polegadas com bocais roscados. Selo mecânico em aço inox, buna N, grafite e cerâmica. Caracol da bomba, rotor fechado e intermediário de ferro fundido.	UNIDADE	04	R\$ 3.021,17
211	<b>Roçadeira manual</b> , tipo de motor a gasolina, motor de 38,9 cilindradas, comprimento total de 1,85 m, depósito de combustível com 0,58 litros, potencia de 2,7 CV, rotação máxima de 12.500 RPM, com ferramenta de corte (Lâmina de 3 pontas). Características adicionais: Incluso óculos de proteção, cabo para as duas mãos, cinto de suporte.	UNIDADE	12	R\$ 2.637,51
212	<b>Reservatório cilíndrico</b> , fabricados em PRFV (Poliéster Reforçado com Fibra de Vidro) na cor azul internamente e cinza externamente. Capacidade máxima 4.600 litros e capacidade útil 4.200 litros com o nível da água a 10 cm abaixo da borda.	UNIDADE	02	R\$ 2.000,00
				
213	<b>Tanque de formato</b> cilíndrico côncavo e capacidade útil de 1.000 litros fabricado em PRFV (Poliéster Reforçado com Fibra de Vidro) e Gelcoat Isofítico com NPG. Possui 03 pés fabricados e fixados ao corpo do tanque também com PRFV. Acabamento interno liso na cor preta e externo textura natural do laminado na cor cinza.	UNIDADE	15	R\$ 1.100,00

				
<p>214. <b>Tanque de formato cilíndrico</b> cônico fabricado em PRFV (Poliéster Reforçado com Fibra de Vidro) e Gelcoat Isofitálico com NPG. Possui 03 pés fabricados e fixados ao corpo do tanque também com PRFV. Acabamento interno liso na cor preta, fundo translúcido e externo textura natural do laminado na cor cinza. Capacidade máxima do reservatório 200 litros e capacidade útil 180 litros com o nível da água a 5 cm abaixo da borda.</p>		UNIDADE	02	R\$ 750,00
<p>215. <b>Tanque de formato retangular</b>, fabricados em PRFV (Poliéster Reforçado com Fibra de Vidro) na cor preta ou branca internamente e cinza externamente. Capacidade máxima 1.320 litros e capacidade útil de 1.000 litros com o nível da água a 15 cm abaixo da borda.</p>		UNIDADE	04	R\$ 1.100,00

			
<p>216. <b>Tanque de formato retangular</b>, fabricados em PRFV (Poliéster Reforçado com Fibra de Vidro) nas cores preto e branco internamente e cinza externamente. Capacidade máxima 1.320 litros e capacidade útil de 1.000 litros com o nível da água a 15 cm abaixo da borda. Possui uma divisão tipo trilho para encaixar uma moldura com tela filtrante.</p> 	UNIDADE	04	R\$ 1.200,00
<p>217. <b>Canoa fabricada em PRFV</b> (Poliéster Reforçado com Fibra de Vidro) desenvolvida especialmente para ser utilizada na distribuição de ração em viveiros de criação de camarão ou peixe. Suporta o peso do operador mais 160 kg de ração. Acompanha 01 remo fabricado em PRFV e alumínio. Comprimento 3,60m Boca 0,70m e peso 35 kg (medidas aproximadas).</p> 	UNIDADE	02	R\$ 1.100,00
<p>218. <b>Rádio de comunicação talkabout</b>. Quantidade mínima de 15 canais, com antena, autonomia mínima de 8 horas de uso, display luminoso, com clip de cinto, 2 baterias recarregáveis e base carregadora. Características adicionais: display com carga de bateria, cor preta, alcance máximo de 20 Km, aviso sonoro de bateria fraca, bloqueio do teclado, clip de cinto, sistema antirruído e cronômetro.</p>	PAR	08	R\$ 195,00

## 2. JUSTIFICATIVA E OBJETIVO DA CONTRATAÇÃO.

2.1. A aquisição dos materiais constantes deste Termo de Referência poderá ser feita de maneira parcelada para atender às demandas dos diversos laboratórios do CCHSA/UFPB.

2.2. Tendo em vista o caráter estimativo dos quantitativos apresentados, torna-se necessária a aquisição através de Registro de Preços.

2.3. A forma estabelecida para a realização da licitação (Pregão Eletrônico para Registro de Preços) vai ao encontro da finalidade do sistema “IRP - Intenção de Registro de Preços”, implementado pelo Ministério do Planejamento, Orçamento e Gestão, por meio da Secretaria de Logística e Tecnologia da Informação e do Departamento de Logística e Serviços Gerais, com amparo no Decreto 7.892, de 23 de janeiro 2013, cuja funcionalidade é permitir a Administração tornar públicas, no âmbito dos órgãos integrantes do SISG (Sistema de Serviços Gerais), suas intenções de realizar licitações, na modalidade Pregão ou Concorrência para Registro de Preços, com o intuito de proporcionar a participação de outros órgãos governamentais que tenham interesse em contratar o mesmo objeto.

2.4. A escolha da licitação por Registro de Preços em um único processo proporciona economia processual para manter nossos estoques abastecidos pelo prazo de um ano, sem que se gaste tempo e recursos efetuando diversas aquisições em locais diferentes do CCHSA/UFPB ou até mesmo diversas licitações para aquisição destes itens em uma mesma Unidade.

2.5. As vantagens proporcionadas, em síntese, do Registro de Preços, são as seguintes: otimização dos processos de compras, maior flexibilidade em contratações, eliminação de casos de fracionamento de despesas, permite a compra do quantitativo exato e necessário para atender às necessidades da administração, reduzindo assim o desperdício de materiais em estoques desnecessários, atendendo às necessidades da administração na quantidade certa e no momento exato, além de permitir maior agilidade nas contratações.

### **3. CLASSIFICAÇÃO DOS BENS COMUNS.**

3.1. A natureza do objeto a ser contrato é comum nos termos do parágrafo único, do art. 1º, da Lei 10.520. de 2002.

### **4. ENTREGA E CRITÉRIOS DE ACEITAÇÃO DO OBJETO.**

4.1. Os bens deverão ser entregues no seguinte endereço, em BANANEIRAS – PB, a critério da Contratante:

a) Setor de Patrimônio - localizado na Cidade Universitária, Campus III, Bananeiras/PB. Horário: 08:00 às 12:00 e 14:00 às 17:00 horas, de segunda a sexta-feira. Contato com o Responsável do Patrimônio Central do CCHSA/UFPB - Campus III, no telefone (83) 3367-5644.

4.2. O prazo de entrega dos bens é de 30 (trinta) dias, contados do(a) emissão da Nota de Empenho, em remessa (única ou parcelada), no endereço do órgão gerenciador ou participante ou “carona”.

4.3. Os bens serão recebidos provisoriamente no prazo de 10 (dez) dias, pelo(a) responsável pelo acompanhamento e fiscalização do contrato, para efeito de posterior verificação de sua conformidade com as especificações constantes neste Termo de Referência e na proposta.

4.4. Os bens poderão ser rejeitados, no todo ou em parte, quando em desacordo com as especificações constantes neste Termo de Referência e na proposta, devendo ser substituídos no prazo de 5 (cinco) dias, a contar da notificação da contratada, às suas custas, sem prejuízo da aplicação das penalidades.

4.5. Os bens serão recebidos definitivamente no prazo de 30 (trinta) dias, contados do recebimento provisório, após a verificação da qualidade e quantidade do material e consequente aceitação mediante termo circunstanciado.

4.5.1. Na hipótese de a verificação a que se refere o subitem anterior não ser procedida dentro do prazo fixado, reputar-se-á como realizada, consumando-se o recebimento definitivo no dia do esgotamento do prazo.

4.6. O recebimento provisório ou definitivo do objeto não exclui a responsabilidade da contratada pelos prejuízos resultantes da incorreta execução do contrato.

## **5. DAS OBRIGAÇÕES DA CONTRATANTE.**

5.1. São obrigações da Contratante:

5.1.1. receber o objeto no prazo e condições estabelecidas no Edital e seus anexos;

5.1.2. verificar minuciosamente, no prazo fixado, a conformidade dos bens ou serviços recebidos provisoriamente com as especificações constantes do Edital e da proposta, para fins de aceitação e recebimento definitivo;

5.1.3. comunicar à Contratada, por escrito, sobre imperfeições, falhas ou irregularidades verificadas no objeto fornecido, para que seja substituído, reparado ou corrigido;

5.1.4. acompanhar e fiscalizar o cumprimento das obrigações da Contratada, através de comissão/servidor especialmente designado;

5.1.5. efetuar o pagamento à Contratada no valor correspondente ao fornecimento do objeto, no prazo e forma estabelecidos no Edital e seus anexos;

5.2. A Administração não responderá por quaisquer compromissos assumidos pela Contratada com terceiros, ainda que vinculados à execução do presente Termo de Contrato, bem como por qualquer dano causado a terceiros em decorrência de ato da Contratada, de seus empregados, prepostos ou subordinados.

5.3. A Administração realizará pesquisa de preços periodicamente, em prazo não superior a 180 (cento e oitenta) dias, a fim de verificar a vantajosidade dos preços registrados em Ata.

## **6. OBRIGAÇÕES DA CONTRATADA.**

6.1. A Contratada deve cumprir todas as obrigações constantes no Edital, seus anexos e sua proposta, assumindo como exclusivamente seus os riscos e as despesas decorrentes da boa e perfeita execução do objeto e, ainda:

6.1.1. efetuar a entrega do objeto em perfeitas condições, conforme especificações, prazo e local constantes no Edital e seus anexos, acompanhado da respectiva nota fiscal, na qual constarão as indicações referentes a: marca, fabricante, modelo, procedência e prazo de garantia ou validade;

6.1.1.1. O objeto deve estar acompanhado do manual do usuário, com uma versão em português e da relação da rede de assistência técnica autorizada;

6.1.2. responsabilizar-se pelos vícios e danos decorrentes do objeto, de acordo com os artigos 12, 13 e 17 a 27, do Código de Defesa do Consumidor (Lei nº 8.078, de 1990);

6.1.3. substituir, reparar ou corrigir, às suas expensas, no prazo fixado neste Termo de Referência, o objeto com avarias ou defeitos;

6.1.4. comunicar à Contratante, no prazo máximo de 24 (vinte e quatro) horas que antecede a data da entrega, os motivos que impossibilitem o cumprimento do prazo previsto, com a devida comprovação;

6.1.5. manter, durante toda a execução do contrato, em compatibilidade com as obrigações assumidas, todas as condições de habilitação e qualificação exigidas na licitação;



6.1.6. indicar preposto para representá-la durante a execução do contrato.

## **7. DA SUBCONTRATAÇÃO.**

7.1. 7.1 Não será admitida a subcontratação do objeto licitatório.

## **8. ALTERAÇÃO SUBJETIVA.**

8.1. É admissível a fusão, cisão ou incorporação da contratada com/em outra pessoa jurídica, desde que sejam observados pela nova pessoa jurídica todos os requisitos de habilitação exigidos na licitação original; sejam mantidas as demais cláusulas e condições do contrato; não haja prejuízo à execução do objeto pactuado e haja a anuência expressa da Administração à continuidade do contrato.

## **9. CONTROLE DA EXECUÇÃO.**

9.1. Nos termos do art. 67 Lei nº 8.666, de 1993, será designado representante para acompanhar e fiscalizar a entrega dos bens ou serviços, anotando em registro próprio todas as ocorrências relacionadas com a execução e determinando o que for necessário à regularização de falhas ou defeitos observados.

9.1.1. O recebimento de material de valor superior a R\$ 80.000,00 (oitenta mil reais) será confiado a uma comissão de, no mínimo, 3 (três) membros, designados pela autoridade competente.

9.2. A fiscalização de que trata este item não exclui nem reduz a responsabilidade da Contratada, inclusive perante terceiros, por qualquer irregularidade, ainda que resultante de imperfeições técnicas ou vícios redibitórios, e, na ocorrência desta, não implica em co-responsabilidade da Administração ou de seus agentes e prepostos, de conformidade com o art. 70 da Lei nº 8.666, de 1993.

9.3. O representante da Administração anotará em registro próprio todas as ocorrências relacionadas com a execução do contrato, indicando dia, mês e ano, bem como o nome dos funcionários eventualmente envolvidos, determinando o que for necessário à regularização das falhas ou defeitos observados e encaminhando os apontamentos à autoridade competente para as providências cabíveis.

## **10. DAS SANÇÕES ADMINISTRATIVAS.**

10.1. Comete infração administrativa nos termos da Lei nº 8.666, de 1993 e da Lei nº 10.520, de 2002, a Contratada que:

- 10.1.1. inexecutar total ou parcialmente qualquer das obrigações assumidas em decorrência da contratação;
- 10.1.2. ensejar o retardamento da execução do objeto;
- 10.1.3. fraudar na execução do contrato;
- 10.1.4. comportar-se de modo inidôneo;
- 10.1.5. cometer fraude fiscal;
- 10.1.6. não manter a proposta.

10.2. A Contratada que cometer qualquer das infrações discriminadas no subitem acima ficará sujeita, sem prejuízo da responsabilidade civil e criminal, às seguintes sanções:

- 10.2.1. advertência por faltas leves, assim entendidas aquelas que não acarretem prejuízos significativos para a Contratante;

- 10.2.2. multa moratória de 0,33% (zero vírgula trinta e três por cento) por dia de atraso injustificado sobre o valor da parcela inadimplida, até o limite de 30 (trinta) dias;
- 10.2.3. multa compensatória de 10% (dez por cento) sobre o valor total do contrato, no caso de inexecução total do objeto;
- 10.2.4. em caso de inexecução parcial, a multa compensatória, no mesmo percentual do subitem acima, será aplicada de forma proporcional à obrigação inadimplida;
- 10.2.5. suspensão de licitar e impedimento de contratar com o órgão, entidade ou unidade administrativa pela qual a Administração Pública opera e atua concretamente, pelo prazo de até dois anos;
- 10.2.6. impedimento de licitar e contratar com a União com o consequente descredenciamento no SICAF pelo prazo de até cinco anos;
- 10.2.7. declaração de inidoneidade para licitar ou contratar com a Administração Pública, enquanto perdurarem os motivos determinantes da punição ou até que seja promovida a reabilitação perante a própria autoridade que aplicou a penalidade, que será concedida sempre que a Contratada ressarcir a Contratante pelos prejuízos causados;
- 10.3. Também ficam sujeitas às penalidades do art. 87, III e IV da Lei nº 8.666, de 1993, a Contratada que:
- 10.3.1. tenha sofrido condenação definitiva por praticar, por meio doloso, fraude fiscal no recolhimento de quaisquer tributos;
- 10.3.2. tenha praticado atos ilícitos visando a frustrar os objetivos da licitação;
- 10.3.3. demonstre não possuir idoneidade para contratar com a Administração em virtude de atos ilícitos praticados.
- 10.4. A aplicação de qualquer das penalidades previstas realizar-se-á em processo administrativo que assegurará o contraditório e a ampla defesa à Contratada, observando-se o procedimento previsto na Lei nº 8.666, de 1993, e subsidiariamente a Lei nº 9.784, de 1999.
- 10.5. A autoridade competente, na aplicação das sanções, levará em consideração a gravidade da conduta do infrator, o caráter educativo da pena, bem como o dano causado à Administração, observado o princípio da proporcionalidade.
- 10.6. As penalidades serão obrigatoriamente registradas no SICAF.

Município de Bananeiras, ..... de .....de .....

---

Identificação e assinatura do servidor (ou equipe) responsável



**MINISTÉRIO DA EDUCAÇÃO  
UNIVERSIDADE FEDERAL DA PARAÍBA  
CENTRO DE CIÊNCIAS HUMANAS SOCIAIS E AGRÁRIAS  
COMISSÃO PERMANENTE DE LICITAÇÃO**



**ANEXO II - ATA DE REGISTRO DE PREÇOS  
SISTEMA DE REGISTRO DE PREÇOS  
PREGÃO ELETRÔNICO Nº 07/2016  
(Processo Administrativo n.º)**

O(A) CENTRO DE CIÊNCIAS HUMANAS SOCIAIS E AGRÁRIAS – CCHSA, DA UNIVERSIDADE FEDERAL DA PARAÍBA – UFPB, com sede no(a) Direção de Centro, na cidade de Bananeiras, inscrito(a) no CNPJ/MF sob o nº. 24.098.477/0010-00, neste ato representado(a) pelo(a) DIRETORA DE CENTRO Sra. Terezinha Domiciano Dantas Martins, nomeado(a) pela Portaria nº ..... de ..... de ..... de 200...., publicada no ..... de ..... de ..... de ....., inscrito(a) no CPF sob o nº xxxxxx portador(a) da Carteira de Identidade nº ....., considerando o julgamento da licitação na modalidade de pregão, na forma eletrônica, para REGISTRO DE PREÇOS nº 07/2016, publicada no ..... de ...../...../200....., processo administrativo n.º xxxxxx, RESOLVE registrar os preços da(s) empresa(s) indicada(s) e qualificada(s) nesta ATA, de acordo com a classificação por ela(s) alcançada(s) e na(s) quantidade(s) cotada(s), atendendo as condições previstas no edital, sujeitando-se as partes às normas constantes na Lei nº 8.666, de 21 de junho de 1993 e suas alterações, no Decreto n.º 7.892, de 23 de janeiro de 2013, e em conformidade com as disposições a seguir:

## 1. DO OBJETO.

1.1. A presente Ata tem por objeto o Registro de Preços para a eventual aquisição de EQUIPAMENTOS LABORATORIAIS, especificado(s) no Termo de Referência, Anexo I do Edital de Pregão nº 07/2016, que é parte integrante desta Ata, assim como a proposta vencedora, independentemente de transcrição.

## 2. DOS PREÇOS, ESPECIFICAÇÕES E QUANTITATIVOS.

2.1. O preço registrado, as especificações do objeto, a quantidade, fornecedor(es) e as demais condições ofertadas na(s) proposta(s) são as que seguem:

Item do TR	Fornecedor (razão social, CNPJ/MF, endereço, contatos, representante)						
X	Especificação	Marca (se exigida no edital)	Modelo (se exigido no edital)	Unidade	Quantidade	Valor Un	Prazo garantia ou validade

### 3. ÓRGÃO(S) PARTICIPANTE(S).

3.1. São órgãos e entidades públicas participantes do Registro de Preços:

Item nº	Órgãos Participantes	Unidade	Quantidade

### 4. VALIDADE DA ATA.

4.1. A validade da Ata de Registro de Preços será de 12 meses, a partir do(a)....., não podendo ser prorrogada.

### 5. REVISÃO E CANCELAMENTO.

5.1. A Administração realizará pesquisa de mercado periodicamente, em intervalos não superiores a 180 (cento e oitenta) dias, a fim de verificar a vantajosidade dos preços registrados nesta Ata.

5.2. Os preços registrados poderão ser revistos em decorrência de eventual redução dos preços praticados no mercado ou de fato que eleve o custo do objeto registrado, cabendo à Administração promover as negociações junto ao(s) fornecedor(es).

5.3. Quando o preço registrado tornar-se superior ao preço praticado no mercado por motivo superveniente, a Administração convocará o(s) fornecedor(es) para negociar(em) a redução dos preços aos valores praticados pelo mercado.

5.4. O fornecedor que não aceitar reduzir seu preço ao valor praticado pelo mercado será liberado do compromisso assumido, sem aplicação de penalidade.

5.4.1. A ordem de classificação dos fornecedores que aceitarem reduzir seus preços aos valores de mercado observará a classificação original.

5.5. Quando o preço de mercado tornar-se superior aos preços registrados e o fornecedor não puder cumprir o compromisso, o órgão gerenciador poderá:

5.5.1. liberar o fornecedor do compromisso assumido, caso a comunicação ocorra antes do pedido de fornecimento, e sem aplicação da penalidade se confirmada a veracidade dos motivos e comprovantes apresentados; e

5.5.2. convocar os demais fornecedores para assegurar igual oportunidade de negociação.

5.6. Não havendo êxito nas negociações, o órgão gerenciador deverá proceder à revogação desta ata de Registro de Preços, adotando as medidas cabíveis para obtenção da contratação mais vantajosa.

5.7. O registro do fornecedor será cancelado quando:

5.7.1. descumprir as condições da ata de registro de preços;

5.7.2. não retirar a nota de empenho ou instrumento equivalente no prazo estabelecido pela Administração, sem justificativa aceitável;

5.7.3. não aceitar reduzir o seu preço registrado, na hipótese deste se tornar superior àqueles praticados no mercado; ou

5.7.4. sofrer sanção administrativa cujo efeito torne-o proibido de celebrar contrato administrativo, alcançando o órgão gerenciador e órgão(s) participante(s).

5.8. O cancelamento de registros nas hipóteses previstas nos itens 5.7.1, 5.7.2 e 5.7.4 será formalizado por despacho do órgão gerenciador, assegurado o contraditório e a ampla defesa.

5.9. O cancelamento do registro de preços poderá ocorrer por fato superveniente, decorrente de caso fortuito ou força maior, que prejudique o cumprimento da ata, devidamente comprovados e justificados:

5.9.1. por razão de interesse público; ou

5.9.2. a pedido do fornecedor.

## **6. CONDIÇÕES GERAIS.**

6.1. As condições gerais do fornecimento, tais como os prazos para entrega e recebimento do objeto, as obrigações da Administração e do fornecedor registrado, penalidades e demais condições do ajuste, encontram-se definidos no Termo de Referência, ANEXO AO EDITAL.

6.2. É vedado efetuar acréscimos nos quantitativos fixados nesta ata de registro de preços, inclusive o acréscimo de que trata o § 1º do art. 65 da Lei nº 8.666/93.

6.3. A ata de realização da sessão pública do pregão, contendo a relação dos licitantes que aceitarem cotar os bens ou serviços com preços iguais ao do licitante vencedor do certame, será anexada a esta Ata de Registro de Preços, nos termos do art. 11, §4º do Decreto n. 7.892, de 2014.

Para firmeza e validade do pactuado, a presente Ata foi lavrada em .... (...) vias de igual teor, que, depois de lida e achada em ordem, vai assinada pelas partes e encaminhada cópia aos demais órgãos participantes (se houver).

---

Local e data  
Assinaturas

Representante legal do órgão gerenciador e representante(s) legal(is) do(s) fornecedor(s) registrado(s)



**MINISTÉRIO DA EDUCAÇÃO  
UNIVERSIDADE FEDERAL DA PARAÍBA  
CENTRO DE CIÊNCIAS HUMANAS SOCIAIS E AGRÁRIAS  
COMISSÃO PERMANENTE DE LICITAÇÃO**



**ANEXO III - TERMO DE CONTRATO  
SISTEMA DE REGISTRO DE PREÇOS  
PREGÃO ELETRÔNICO Nº 07/2016  
(Processo Administrativo n.º XXXXXX)**

**TERMO DE CONTRATO DE COMPRA Nº ...../....., QUE  
FAZEM ENTRE SI O(A) CENTRO DE CIÊNCIAS  
HUMANAS SOCIAIS E AGRÁRIAS E A EMPRESA**

.....

O(A) CENTRO DE CIÊNCIAS HUMANAS SOCIAIS E AGRÁRIAS, com sede no(a) Campus Universitário III, S/N, na cidade de Bananeiras /Estado da Paraíba, inscrito(a) no CNPJ sob o nº 24.098.477/0010-00, neste ato representado(a) pelo(a) Diretora de Centro Prof.<sup>a</sup> Terezinha Domiciano Dantas Martins, nomeado(a) pela Portaria nº ....., de .... de ..... de 20..., publicada no DOU de .... de ..... de ....., inscrito(a) no CPF nº xxxxx, portador(a) da Carteira de Identidade nº xxxxx SSP/PB, doravante denominada CONTRATANTE, e o(a) ..... inscrito(a) no CNPJ/MF sob o nº ....., sediado(a) na ....., em ..... doravante designada CONTRATADA, neste ato representada pelo(a) Sr.(a) ....., portador(a) da Carteira de Identidade nº ....., expedida pela (o) ....., e CPF nº ....., tendo em vista o que consta no Processo nº ..... e em observância às disposições da Lei nº 8.666, de 21 de junho de 1993, da Lei nº 10.520, de 17 de julho de 2002 e na Lei nº 8.078, de 1990 - Código de Defesa do Consumidor, resolvem celebrar o presente Termo de Contrato, decorrente do Pregão nº ...../20..., mediante as cláusulas e condições a seguir enunciadas.

## **1. CLÁUSULA PRIMEIRA – OBJETO.**

1.1. O objeto do presente Termo de Contrato é a aquisição de MÁQUINAS E QUIPAMENTOS LABORATORIAIS, conforme especificações e quantitativos estabelecidos no Edital do Pregão identificado no preâmbulo e na proposta vencedora, os quais integram este instrumento, independente de transcrição.

1.2. Discriminação do objeto:

ITEM	DESCRIÇÃO/ ESPECIFICAÇÃO	IDENTIFICAÇÃO CATMAT	UNIDADE DE MEDIDA	QUANTIDADE	VALOR
1					
2					
3					
...					

## 2. CLÁUSULA SEGUNDA – VIGÊNCIA.

2.1. O prazo de vigência deste Termo de Contrato é de 12 (doze) meses, contados do ....., prorrogável na forma do art. 57, §1º, da Lei nº 8.666, de 1993.

## 3. CLÁUSULA TERCEIRA – PREÇO.

3.1. O valor do presente Termo de Contrato é de R\$ .....(.....).

3.2. No valor acima estão incluídas todas as despesas ordinárias diretas e indiretas decorrentes da execução contratual, inclusive tributos e/ou impostos, encargos sociais, trabalhistas, previdenciários, fiscais e comerciais incidentes, taxa de administração, frete, seguro e outros necessários ao cumprimento integral do objeto da contratação.

## 4. CLÁUSULA QUARTA – DOTAÇÃO ORÇAMENTÁRIA.

4.1. As despesas decorrentes desta contratação estão programadas em dotação orçamentária própria, prevista no orçamento da União, para o exercício de 20...., na classificação abaixo:

Gestão/Unidade:

Fonte:

Programa de Trabalho:

Elemento de Despesa:

PI:

## 5. CLÁUSULA QUINTA – PAGAMENTO.

5.1. O prazo para pagamento e demais condições a ele referentes encontram-se no Edital.

## 6. CLÁUSULA SEXTA – REAJUSTE E ALTERAÇÕES.

6.1. O preço contratado é fixo e irrevogável.

6.2. Eventuais alterações contratuais reger-se-ão pela disciplina do art. 65 da Lei nº 8.666, de 1993.

6.3. A CONTRATADA é obrigada a aceitar, nas mesmas condições contratuais, os acréscimos ou supressões que se fizerem necessários, até o limite de 25% (vinte e cinco por cento) do valor inicial atualizado do contrato.

6.3.1. É vedado efetuar acréscimos nos quantitativos fixados pela ata de registro de preços, inclusive o acréscimo de que trata o § 1º do art. 65 da Lei nº 8.666, de 1993.

6.4. As supressões resultantes de acordo celebrado entre as partes contratantes poderão exceder o limite de 25% (vinte e cinco por cento) do valor inicial atualizado do contrato.

## **7. CLÁUSULA SÉTIMA - ENTREGA E RECEBIMENTO DO OBJETO.**

7.1. As condições de entrega e recebimento do objeto são aquelas previstas no Termo de Referência.

## **8. CLAÚSULA OITAVA – FISCALIZAÇÃO.**

8.1. A fiscalização da execução do objeto será efetuada por Comissão/Representante designado pela CONTRATANTE, na forma estabelecida no Termo de Referência.

## **9. CLÁUSULA NONA – OBRIGAÇÕES DA CONTRATANTE E DA CONTRATADA.**

9.1. As obrigações da CONTRATANTE e da CONTRATADA são aquelas previstas no Termo de Referência.

## **10. CLÁUSULA DÉCIMA – SANÇÕES ADMINISTRATIVAS.**

10.1. As sanções referentes à execução do contrato são aquelas previstas no Termo de Referência.

## **11. CLÁUSULA DÉCIMA PRIMEIRA – RESCISÃO.**

11.1. O presente Termo de Contrato poderá ser rescindido nas hipóteses previstas no art. 78 da Lei nº 8.666, de 1993, com as consequências indicadas no art. 80 da mesma Lei, sem prejuízo das sanções aplicáveis.

11.2. É admissível a fusão, cisão ou incorporação da contratada com/em outra pessoa jurídica, desde que sejam observados pela nova pessoa jurídica todos os requisitos de habilitação exigidos na licitação original; sejam mantidas as demais cláusulas e condições do contrato; não haja prejuízo à execução do objeto pactuado e haja a anuência expressa da Administração à continuidade do contrato.

11.3. Os casos de rescisão contratual serão formalmente motivados, assegurado-se à CONTRATADA o direito à prévia e ampla defesa.

11.4. A CONTRATADA reconhece os direitos da CONTRATANTE em caso de rescisão administrativa prevista no art. 77 da Lei nº 8.666, de 1993.

11.5. O termo de rescisão será precedido de Relatório indicativo dos seguintes aspectos, conforme o caso:

11.5.1. Balanço dos eventos contratuais já cumpridos ou parcialmente cumpridos;

11.5.2. Relação dos pagamentos já efetuados e ainda devidos;

11.5.3. Indenizações e multas.

## **12. CLÁUSULA DÉCIMA SEGUNDA – VEDAÇÕES.**

12.1. É vedado à CONTRATADA:

12.1.1. caucionar ou utilizar este Termo de Contrato para qualquer operação financeira;



12.1.2. interromper a execução contratual sob alegação de inadimplemento por parte da CONTRATANTE, salvo nos casos previstos em lei.

### **13. CLÁUSULA DÉCIMA TERCEIRA – DOS CASOS OMISSOS.**

13.1. Os casos omissos serão decididos pela CONTRATANTE, segundo as disposições contidas na Lei nº 8.666, de 1993, na Lei nº 10.520, de 2002 e demais normas federais de licitações e contratos administrativos e, subsidiariamente, segundo as disposições contidas na Lei nº 8.078, de 1990 - Código de Defesa do Consumidor - e normas e princípios gerais dos contratos.

### **14. CLÁUSULA DÉCIMA QUARTA – PUBLICAÇÃO.**

14.1. Incumbirá à CONTRATANTE providenciar a publicação deste instrumento, por extrato, no Diário Oficial da União, no prazo previsto na Lei nº 8.666, de 1993.

### **15. CLÁUSULA DÉCIMA QUINTA – FORO.**

15.1. O Foro para solucionar os litígios que decorrerem da execução deste Termo de Contrato será o da Seção Judiciária de ..... - Justiça Federal.

Para firmeza e validade do pactuado, o presente Termo de Contrato foi lavrado em duas (duas) vias de igual teor, que, depois de lido e achado em ordem, vai assinado pelos contraentes.

....., ..... de..... de 20.....

---

Responsável legal da CONTRATANTE

---

Responsável legal da CONTRATADA

TESTEMUNHAS:

